

Документ подписан простой электронной подписью  
Информация о владельце:  
ФИО: Петровская Анна Викторовна  
Должность: Директор  
Дата подписания: 08.11.2024 13:37:38  
Уникальный программный ключ:  
798bda6555fbdebe827768f6f1710bd17a9070c31fdc1b6a6ac5a1f10c8c5199

Приложение 6  
к основной профессиональной образовательной программе  
по направлению подготовки 19.03.04 Технология  
производства и организация общественного питания  
направленность (профиль) программы Технология и  
организация ресторанного бизнеса

**Министерство науки и высшего образования Российской Федерации  
Федеральное государственное бюджетное образовательное учреждение  
высшего образования  
«Российский экономический университет имени Г.В. Плеханова»  
Краснодарский филиал РЭУ им Г.В. Плеханова**

Факультет экономики, менеджмента и торговли  
Кафедра корпоративного и государственного управления

## **ОЦЕНОЧНЫЕ МАТЕРИАЛЫ**

**По дисциплине «Программные комплексы организационно-  
технологической деятельности ресторана»**

**Направление подготовки 19.03.04 Технология производства и организация  
общественного питания  
Направленность (профиль) Технология и организация ресторанного  
бизнеса**

**Уровень высшего образования *Бакалавриат***

**Год начала подготовки – 2024**

Краснодар 2023 г.

Составитель:

к.т.н., доцент

Р.Н. Фролов

Оценочные материалы одобрены на заседании кафедры корпоративного и государственного управления

протокол №7/1 от 10.03.2023 г.

## ОЦЕНОЧНЫЕ МАТЕРИАЛЫ

### по дисциплине «Программные комплексы организационно-технологической деятельности ресторана»

ПЕРЕЧЕНЬ КОМПЕТЕНЦИЙ С УКАЗАНИЕМ РЕЗУЛЬТАТОВ ОБУЧЕНИЯ И ЭТАПОВ ИХ ФОРМИРОВАНИЯ ПО ДИСЦИПЛИНЕ

Формируемые компетенции (код и наименование компетенции)	Индикаторы достижения компетенций (код и наименование индикатора)	Результаты обучения (знания, умения)	Наименование контролируемых разделов и тем
<p><b>ПК-1.</b> Способен организовывать технологический процесс в рамках принятой в организации технологии производства продукции общественного питания массового изготовления и специализированных пищевых продуктов</p>	<p><b>ПК-1.3.</b> Разрабатывает технологическую и эксплуатационную документацию по ведению технологического процесса и техническому обслуживанию оборудования для реализации принятой в организации технологии производства продукции общественного питания массового изготовления и специализированных пищевых продуктов</p>	<p><b>ПК-1.3. З-1.</b> Знает состав, функции и возможности использования информационных и телекоммуникационных технологий для автоматизированной обработки информации с использованием персональных электронно-вычислительных машин и вычислительных систем</p> <p><b>ПК-1.3. З-2.</b> Знает методы и средства сбора, обработки, хранения, передачи и накопления информации с использованием базового системного программного обеспечения и пакетов прикладных программ в процессе разработки технологической эксплуатационной документации по внедрению технологического оборудования и его техническому обслуживанию для реализации принятой в организации технологии производства продукции общественного питания массового изготовления и специализированных пищевых продуктов</p> <p><b>ПК-1.3. У-1.</b> Умеет использовать информационные и телекоммуникационные технологии сбора, размещения, хранения, накопления, преобразования и передачи данных в профессионально ориентированных информационных системах производства продукции общественного питания массового изготовления и специализированных пищевых продуктов</p> <p><b>ПК-1.3. У-2.</b> Умеет применять методы оптимизации технологических процессов производства продукции общественного питания массового изготовления и</p>	<p><b>Тема 1.</b> Информационное обеспечение организационно-технологической деятельности</p>

		специализированных пищевых продуктов на базе стандартных пакетов прикладных программ	
<b>ПК-2.</b> Способен управлять качеством, безопасностью и прослеживаемостью производства продукции общественного питания массового изготовления и специализированных пищевых продуктов	<b>ПК-2.3.</b> Контроль соблюдения технологической дисциплины в цехах и правильной эксплуатации технологического оборудования по производству продукции общественного питания массового изготовления и специализированных пищевых продуктов.	<b>ПК-2.3. 3-3. Знает</b> методы и средства сбора, обработки, хранения, передачи и накопления информации с использованием базового системного программного обеспечения и пакетов прикладных программ в процессе деятельности предприятия общественного питания <b>ПК-2.3. У-3. Умеет</b> использовать информационные и телекоммуникационные технологии сбора, размещения, хранения, накопления, преобразования и передачи данных в профессионально ориентированных информационных системах для обеспечения деятельности предприятий питания	<b>Тема 2.</b> Программные комплексы автоматизации деятельности ресторана
<b>ПК-3.</b> Способен разрабатывать системы мероприятий по повышению эффективности технологических процессов производства продукции общественного питания массового изготовления и специализированных пищевых продуктов	<b>ПК-3.3.</b> Проводит расчеты для проектирования производства продукции общественного питания массового изготовления и специализированных пищевых продуктов, технологических линий, цехов, отдельных участков организаций с использованием систем автоматизированного проектирования и программного обеспечения, информационных технологий при проектировании вновь строящихся и реконструкции действующих организаций	<b>ПК-3.3. 3-2. Знает</b> состав, функции и возможности использования информационных и телекоммуникационных технологий для автоматизированной обработки информации с использованием персональных электронно-вычислительных машин и вычислительных систем, применяемых в автоматизированных технологических линиях производства продукции общественного питания массового изготовления и специализированных пищевых продуктов <b>ПК-3.3. У-2. Умеет</b> использовать стандартное программное обеспечение при проектировании производств продукции общественного питания массового изготовления и специализированных пищевых продуктов и подготовке заданий на разработку смежных частей проектов	<b>Тема 3.</b> Программные комплексы технологического проектирования
<b>ПК-4.</b> Способен управлять материальными ресурсами и пе-	<b>ПК-4.1.</b> Формирует системы бизнес-процессов, регламентов и стандартов предприя-	<b>ПК-4.1. 3-2. Знает</b> специализированные компьютерные программы, используемые на предприятиях питания для функционирования системы	<b>Тема 4.</b> Программные комплексы календарного планирования

персоналом департаментов (служб, отделов) предприятия питания	питания	бизнес-процессов <b>ПК-4.1. У-2. Умеет</b> пользоваться методами поддержания системы бизнес-процессов для обеспечения соответствия регламентам и стандартам предприятия питания	
---	---------	--	--

# МЕТОДИЧЕСКИЕ МАТЕРИАЛЫ, ХАРАКТЕРИЗУЮЩИЕ ЭТАПЫ ФОРМИРОВАНИЯ КОМПЕТЕНЦИЙ

## ПЕРЕЧЕНЬ УЧЕБНЫХ ЗАДАНИЙ НА АУДИТОРНЫХ ЗАНЯТИЯХ

### Вопросы для проведения устного опроса (О):

#### Тема 1. Информационное обеспечение организационно-технологической деятельности

##### Индикаторы достижения: ПК-1.3.

1. Структура и состав ИС автоматизации организационно-технологической деятельности.
2. Архитектура ИС. Функциональные и обеспечивающие подсистемы.
3. Какие элементы включает в себя информационное обеспечение технологической деятельности?
4. Особенности применения баз данных на предприятии общественного питания.
5. Назовите основные единицы информации и опишите структуру информационного обеспечения ИС.

#### Тема 2. Программные комплексы автоматизации деятельности ресторана

##### Индикаторы достижения: ПК-2.3

1. Опишите основные бизнес-процессы предприятия общественного питания как объекта автоматизации.
2. Виды автоматизированных рабочих мест (АРМ) на предприятии общественного питания, их функциональные возможности.
3. Опишите основные возможности и работу в ПО «Квазар: Ресторатор»
4. Автоматизация учета на предприятии общественного питания средствами «1С: Предприятие»
5. Раскройте основные функциональные возможности программного продукта «Трактирь».

**3 балла** - выставляется обучающемуся, если дан полный, развернутый ответ на каждый поставленный вопрос по теме; в ответе прослеживается четкая структура, логическая последовательность, использует терминологию, знает современные информационные технологии и программное обеспечение, способен приводить примеры, высказывает свою точку зрения с опорой на знания и опыт.

**2 балла** - выставляется обучающемуся, если дан развернутый ответ на каждый поставленный вопрос по теме; в ответе нечеткая структура, логическая последовательность отчасти нарушена, использует терминологию, знает современные информационные технологии и программное обеспечение, но не способен приводить примеры, не высказывает свою точку зрения с опорой на знания и опыт.

**1 балл** - выставляется обучающемуся, если неполный ответ на каждый поставленный вопрос по теме; в ответе нечеткая структура, логическая последовательность нарушена, неуверенно использует терминологию, частично знает современные информационные технологии и программное обеспечение, не способен приводить примеры, не высказывает свою точку зрения с опорой на знания и опыт.

**0 баллов** - выставляется обучающемуся, если неполный ответ на каждый поставленный вопрос по теме; в ответе нечеткая структура, логическая последовательность нарушена, неуверенно использует терминологию, не знает современные информационные технологии и программное обеспечение, не способен приводить примеры, не высказывает свою точку зрения с опорой на знания и опыт.

## ЗАДАНИЯ ДЛЯ ВЫПОЛНЕНИЯ НА КОМПЬЮТЕРЕ (В.З.ПК)

### Тема 3. Программные комплексы технологического проектирования

#### Индикаторы достижения: ПК-3.3.

По наглядному аксонометрическому изображению изделия необходимо построить шесть основных видов изделия. Образец выполнения приведен на рисунке 2.

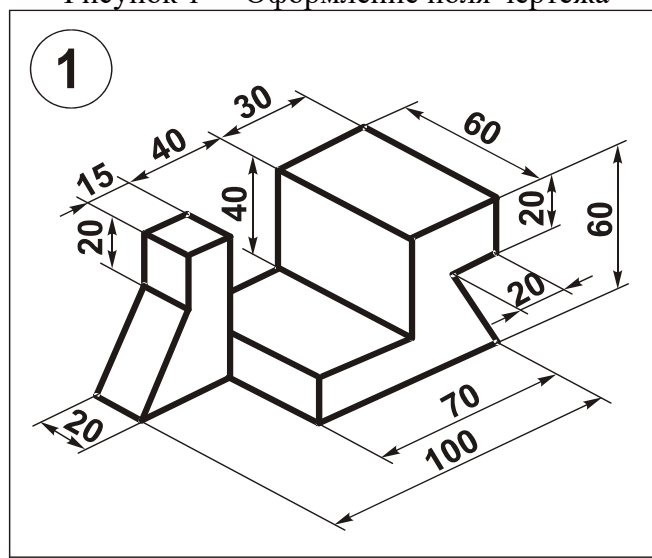
Подготовить чертеж к печати.

#### Последовательность выполнения

1. Изучить рекомендуемую литературу
2. Создать необходимое для работы количество слоев (типов линий)
3. В соответствии с требованиями ГОСТ 2.305-68 вычертить в масштабе 1:1 в формате А3 (420x297 мм) в пространстве модели шесть основных видов изделия.
4. Подготовить чертеж к печати. Подготовку чертежа к печати осуществить в пространстве листа (допускается в пространстве модели) под формат А3. Допускается вывод чертежей на печать осуществить в формате А4. Чертеж следует оформить в соответствии с требованиями стандартов ЕСКД. Внутри листа вычерчивается рамка. Рамку проводят сплошными основными линиями на расстоянии 5 мм от края листа, а слева – на расстоянии 20 мм, широкую полосу оставляют для подшивки чертежа (см. рисунок 1). В нижнем правом углу выполняется основная надпись форма 1 ГОСТ 2.104-68 (рисунок 1). В верхнем левом углу выполняется дополнительная графа размером 70x14 мм.



Рисунок 1 - Оформление поля чертежа



## Рисунок 2 - Задание



## Тема 4. Программные комплексы календарного планирования

### Индикаторы достижения: ПК-4.1

#### 1 Основные понятия и элементы сетевой модели

Сетевой график представляет собой схему, на которой в определенном порядке наглядно показаны все операции с начала промежуточной продукции с определенной степенью готовности, а под конец – полное завершение разработки.

В основу построения сети закладываются три основные понятия: работа, событие и путь.

Под термином «*работа*» понимается любой трудовой процесс, сопровождающийся затратами времени и ресурсов.

В понятие работа входит также и ожидание, т.е. пассивный процесс, не требующий затрат труда и материальных ресурсов, не отнимающий времени. К таким процессам можно отнести и технологические перерывы. Кроме того, под работой подразумевают простую зависимость, т.е. логическую связь между двумя и большим числом операций. Такая зависимость называется холостой или фиктивной работой, так как не требует никаких затрат: ни времени, ни труда, ни средств.

*Событие* представляет собой итог какой-либо деятельности, промежуточный или окончательный результат выполнения одной или нескольких предшествующих работ, позволяющий приступить к выполнению последующих работ.

Событие не является процессом, оно не имеет длительности и не сопровождается затратами времени и средств.

На сетевом графике событие изображается кружками и порядковыми номерами, действительные работы и ожидание – сплошными стрелками, а фиктивные работы – пунктирными стрелками.

Любая работа-стрелка соединяет только два события и отражает процесс перехода от одного события к другому.

Событие, в которое событие входит, является конечным или последующим. Одно и то же событие (кроме начального и конечного) одновременно является и предшествующим и последующим.

Начало стрелки показывает, с какого события данная работа начинается, а конец стрелки – в каком событии она заканчивается. Любая работа может быть обозначена номерами двух событий.

Первое событие, которому не предшествуют никакие работы, называется исходным. Последнее событие, обуславливающее достижение конечной цели, называют завершающим. Все остальные события считаются промежуточными.

*Путь* представляет собой непрерывную технологическую последовательность работ от исходного события к завершаемому. Такой путь называется полным. При этом понятие «путь» распространяется на любую последовательность работ по направлению стрелок.

Укороченные пути отсчитываются либо от начала сети до данного события, либо от конца ее до этого же события.

Путь, на котором суммарная продолжительность работ имеет максимальное значение, называется *критическим путем*. Он определяет время для выполнения программы всех работ, включенных в сетевой график.

Все работы, лежащие на критическом пути, являются критическими, и от их продолжительности зависит конечный срок выполнения.

Пути, имеющие продолжительность меньше критического, но близкие к ней называются подкритическими или субкритическими. Все остальные пути, которые меньше критического, называют ненапряженными или некритическими.

Критическая операция (работа) – операция, лежащая на критическом пути.

При разработке графиков продолжительность работ берется по утвержденным нормам, а на те операции, на которые нормы не установлены, на основе личных наблюдений.

Прежде, чем приступать к обоснованию рациональных методик поиска особых путей сетевого графика, необходимо напомнить, что вообще собой представляет сетевой график, и какими основными параметрами он характеризуется.

Итак, *сетевой график* есть математическая модель упорядочивания проектных работ типа “Сигнальный граф” (рисунок 1). Любой сигнальный граф состоит только из двух элементов: дуг и вершин. В контексте сетевого планирования, дугами являются отдельные работы, изображаемые на сетевом графике в виде стрелок так, что начала стрелок, соответствует началам выполнения работ, концы стрелок – их завершению. Вершинами сигнального графа являются так называемые события, которые изображаются на сетевом графике в виде кружков, с порядковыми номерами в нижних квадрантах. Как раз события сетевого графика и служат для целей упорядочивания проектных работ, которое заключается в том, что исходящая из некоторого события работа не может начаться, пока не завершатся все входящие в него работы.

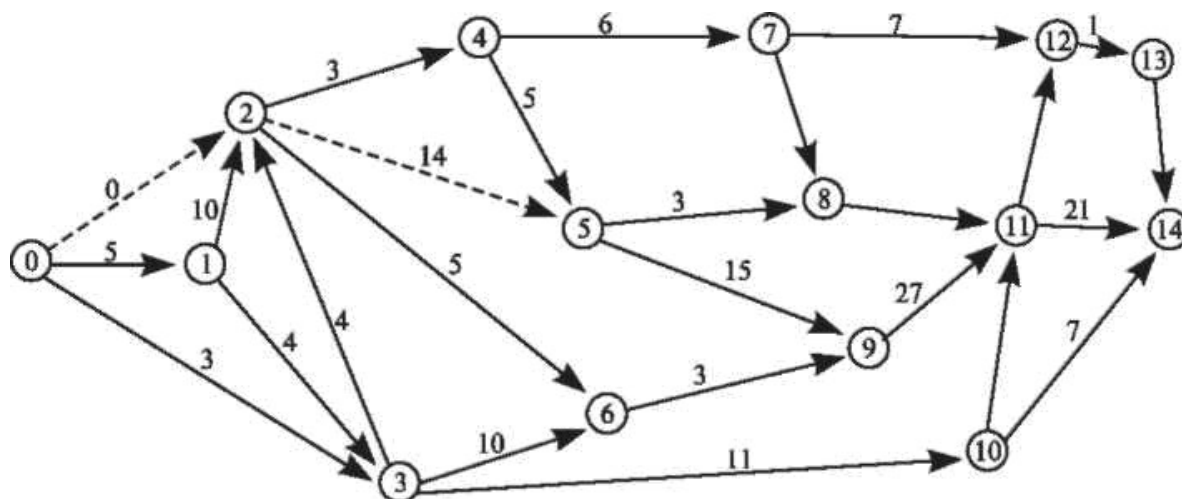


Рисунок 1 - Пример сетевого графика для расчета параметров

## 2 Расчет параметров сетевого графика

Имеется сетевой график с длительностями работ, указанными в таблице. Изобразить внешний вид этого сетевого графика, выполнить расчет его временных параметров. Разработать программу вывода на экран сетевого графика, расчета его параметров табличным способом и определения критического пути.

	1	2	3	4	5	6	7	8	9	10	11
1		4		6							
2			5	3							
3				3	6		4				
4					2	7					
5						6		8	5		
6							3			10	
7								5	7		
8									3		10
9										6	
10											5

Решение:

В результате построения сетевого графика по заданной таблице получен следующий вид:

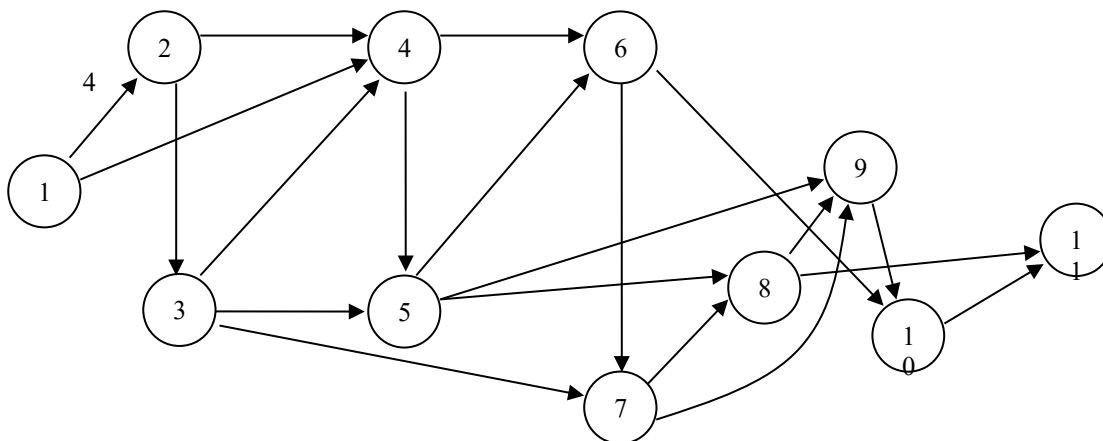


Рисунок 2 – Сетевой график по условиям задачи, заданный табличным способом

Таблица 1 – Результат расчета параметров сетевого графика в MS Excel

Событие	Работа	Продолжительность	Время свершения события
1	1-2	4	0
	1-4	6	
2	2-3	5	4
	2-4	3	
3	3-4	3	9
	3-5	6	
	3-7	4	
4	4-5	2	12
	4-6	7	
5	5-6	6	15
	5-8	8	
	5-9	5	
6	6-7	3	21
	6-10	10	
7	7-8	5	24
	7-9	7	
8	8-9	3	29
	8-11	10	
9	9-10	6	32
10	10-11	5	38
11			<b>43</b>

## Комплект тестов/тестовых заданий

Индикаторы достижения: ПК-1.3

**Тема 1. Информационное обеспечение организационно-технологической деятельности**  
**Вариант №1**

- 1. Совокупность действий со строго определенными правилами выполнения – это:**
  - Алгоритм
  - Система
  - Правило
  - Закон
- 2. Единая система данных, организованная по определенным правилам, которые предусматривают общие принципы описания, хранения и обработки данных**
  - База данных
  - База знаний
  - Набор правил
  - Свод законов
- 3. 8-разрядное двоичное число**
  - Байт
  - Бит
  - Слово
  - Мегабайт
- 4. Программное обеспечение, предоставляющее графический интерфейс для интерактивного поиска, обнаружения, просмотра и обработки данных в сети.**
  - Браузер
  - Протокол
  - Страница
  - Брандмауэр
- 5. Элемент документа для связи между различными компонентами информации внутри самого документа, в других документах, в том числе и размещенных на различных компьютерах.**
  - Гипермедиа
  - Гиперссылка
  - Гипертекстовая система
  - Гипертекст
- 6. Сеть, в которой объединены общим протоколом компьютеры в различных странах, на различных континентах.**
  - Глобальная сеть
  - Локальная сеть
  - Региональная сеть
- 7. Обучение на расстоянии с использованием учебников, персональных компьютеров и сетей ЭВМ.**
  - Дистанционное обучение
  - Отдаленное обучение
  - Интернет-школа
  - Вуз на расстоянии
- 8. Компьютерная программа, которая работает в режиме диалога с пользователем.**
  - Интерактивная программа
  - Диалоговая программа

- Разговорная программа
  - Интерактивная доска
- 9. Совокупность научных и инженерных знаний, а также методов и средств, которая используется для создания, сбора, передачи, хранения и обработки информации в некоторой предметной области.**
- Информационная технология
  - Информационная система
  - Информатика
  - Кибернетика
- 10. Научная дисциплина, изучающая законы и методы накопления, обработки и передачи информации с помощью ЭВМ.**
- Информационная технология
  - Информационная система
  - Информатика
  - Кибернетика
- 11. Сеть, объединяющая компьютеры в соседних помещениях или зданиях.**
- Глобальная сеть
  - Локальная сеть
  - Региональная сеть
- 12. Компьютерные системы с интегрированной поддержкой звукозаписей и видеозаписей.**
- Мультимедиа
  - Медиа
  - Аудиовизуализация
  - Интерактив
- 13. Главная управляющая программа (комплекс программ) на ЭВМ.**
- Операционная система
  - Прикладная программа
  - Графический редактор
  - Текстовый процессор
- 14. Сеть, связывающая компьютеры в пределах определенного региона.**
- Глобальная сеть
  - Локальная сеть
  - Региональная сеть
- 15. Адрес размещения сервера в *Internet*. Часто так называют всю совокупность *Web*-страниц, расположенных на сервере.**
- Сайт
  - Сервер
  - Прокол
  - Браузер

## **Вариант №2**

- 1. Сетевой узел, содержащий данные и предоставляющий услуги другим компьютерам; компьютер, подключенный к сети и используемый для хранения информации.**
- Сайт
  - Сервер
  - Прокол
  - Браузер
- 2. Система взаимодействующих элементов, связанных между собой по выделенным или коммутируемым линиям для обеспечения локальной или удаленной связи (голосовой,**

визуальной, обмена данными и т.п.) и для обмена сведениями между пользователями, имеющими общие интересы.

- Сеть
  - Чат
  - Форум
  - Браузер
- 3. Поименованный организованный набор данных на магнитном носителе информации**
- Файл
  - Сервер
  - Диск
  - Папка
- 4. Основной язык, который используется для кодировки *Web*-страниц.**
- HTML
  - XML
  - PHP
  - VRML
- 5. Формат адреса сетевого узла, в котором указывается имя сервера, на котором сохраняется файл, путь к каталогу файла и собственно имя файла.**
- URL
  - HTTP
  - FTP
  - UFO
- 6. Всемирная Паутина, предназначенная для гипертекстового связывания мультимедиа-документов со всего мира и устанавливающая легкодоступные и независимые от физического размещения документов универсальные информационные связи между ними.**
- WWW
  - W3D
  - HTTP
  - BBC
- 7. Укажите устройство для подключения компьютера к сети:**
- Модем
  - Мышь
  - Сканер
  - Монитор
- 8. Программа просмотра гипертекстовых страниц WWW:**
- Браузер
  - Протокол
  - Сервер
  - HTML
- 9. Текстовый редактор**
- Microsoft Word
  - Microsoft Excel
  - Microsoft PowerPoint
  - Microsoft Publisher
- 10. Редактор электронных таблиц**
- Microsoft Word
  - Microsoft Excel
  - Microsoft PowerPoint
  - Microsoft Publisher

### 11. Программа для создания презентаций

- Microsoft Word
- Microsoft Excel
- Microsoft PowerPoint
- Microsoft Publisher

### 12. Программа для создания публикаций

- Microsoft Word
- Microsoft Excel
- Microsoft PowerPoint
- Microsoft Publisher

### 13. Технология, при которой доступ к учебным материалам и консультации с преподавателями проводятся посредством телекоммуникационных технологий и вычислительных сетей. Как правило, в качестве сети используется Internet, тогда сетевую технологию называют Internet-технологией.

- Кейс-технология
- ТВ-технология
- Сетевая технология

### 14. В каких из перечисленных режимов просмотра нельзя добавить текст на слайд?

- Обычный
- Сортировщик слайдов
- Страницы заметок
- Показ слайдов

### 15. Провайдер – это:

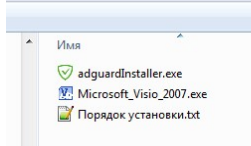
- Компьютер, предоставляющий транзитную связь по сети
- Программа подключения к сети
- Фирма, предоставляющая сетевые услуги
- Специалист по компьютерным сетям

## КОНТРОЛЬНЫЕ РАБОТЫ ПО ТЕМАМ ДЛЯ ТЕКУЩЕГО КОНТРОЛЯ (К/р)

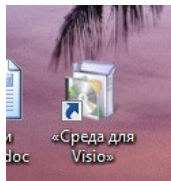
### Контрольная работа по теме №3 «Программные комплексы технологического проектирования»

#### Индикаторы достижения компетенций ПК-3.3.

С ресурса: <http://visiofree.ru/> скачиваете MS Visio, распаковываете архив и далее запускаете Microsoft Visio.exe



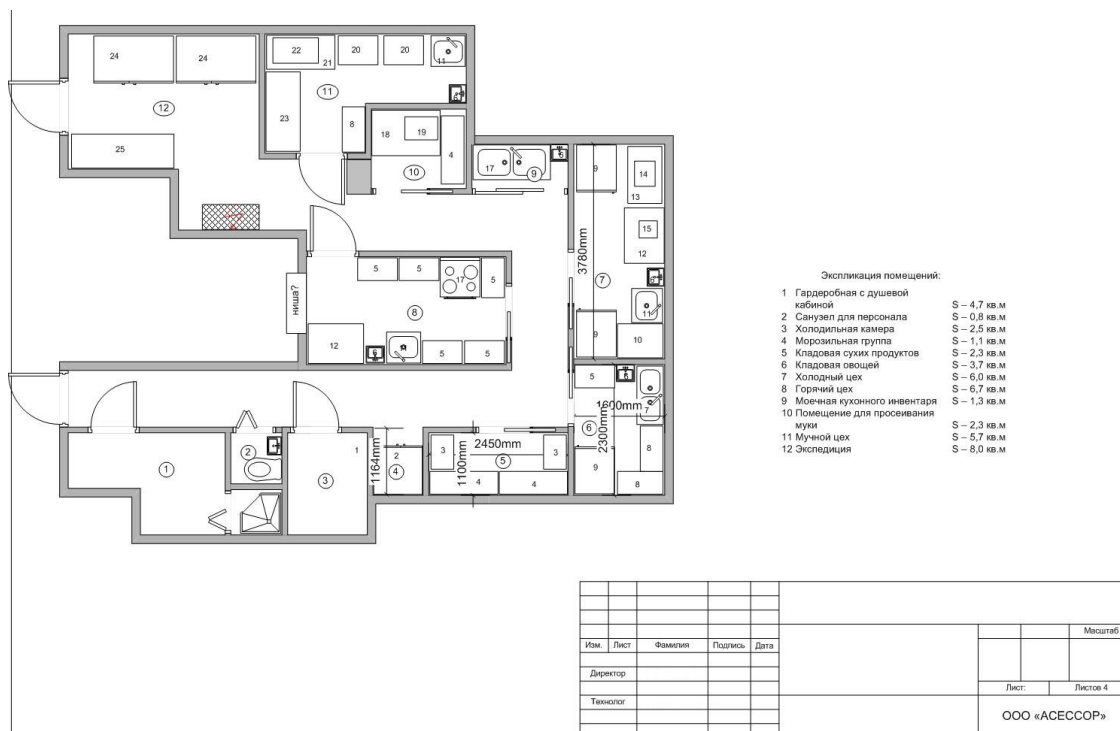
После этого на рабочем столе появится значок:



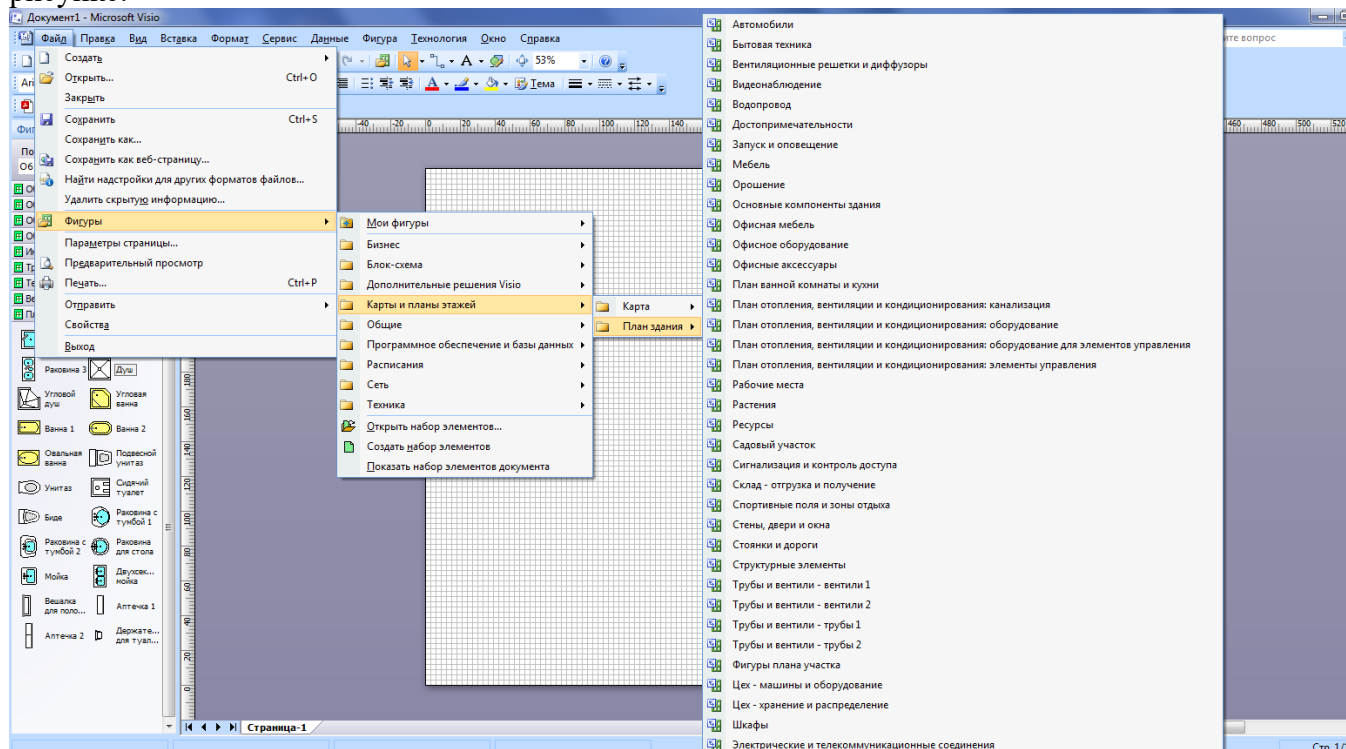
После кликаете по этому значку, появляется окно, в котором выбираем MS Visio, желательно при последующей установке отключить допы и оставить только Visio.

Далее можно смело выполнять *задание*.

Начертить в MS Visio схему расстановки оборудования на кухне ресторана, предварительно рассмотрев видеоуроки (<https://www.youtube.com/watch?v=iVJ4vRuVctU>)  
<https://www.youtube.com/watch?v=2X9OdNdTJvg>



Для этого рекомендуется активировать панель «Карты и планы этажей» - «План здания» как на рисунке:





## Контрольная работа по теме №4 «Программные комплексы календарного планирования»

### Индикаторы достижения компетенций ПК-4.1.

#### Пример выполнения сетевой диаграммы на основе задания в табличной форме.

Имеется сетевой график с длительностями работ, указанными в таблице. Изобразить внешний вид этого сетевого графика, выполнить расчет его временных параметров (критического пути, альтернативных путей).

По представленному примеру разработать проект реконструкции ресторана, содержащий следующие этапы работ:

1. Демонтаж старого оборудования и мебели
2. Закупка новой мебели
3. Закупка материалов для ремонта и нового оборудования
4. Доставка оборудования
5. Ремонт кухни
6. Ремонт обеденного зала
7. Сборка мебели
8. Монтаж оборудования
9. Установка мебели
10. Наладка и испытания оборудования
11. Поиск и наём персонала
12. Обучение персонала
13. Тестовый запуск.

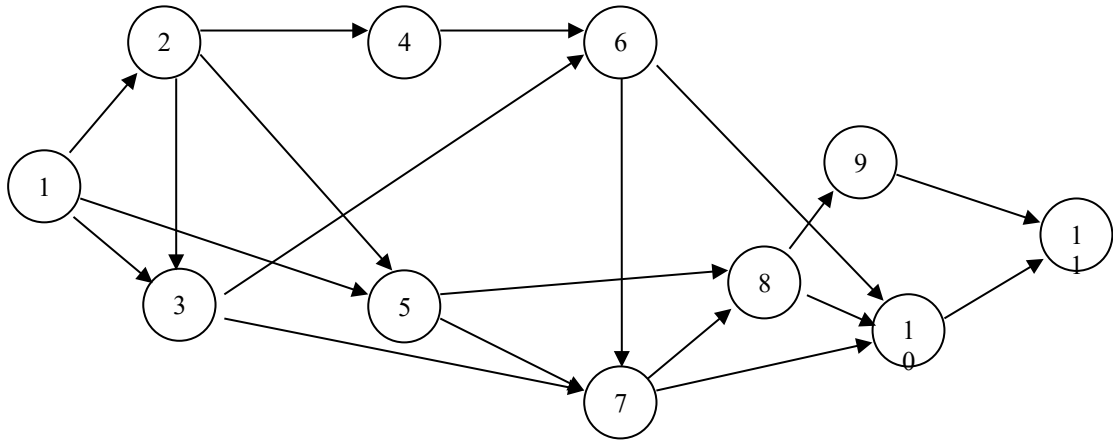
#### ПРИМЕР:

Имеется заданный в табличной форме проект. На пересечении горизонтальной строки и вертикального столбца задана продолжительность работы (задачи). В представленной таблице, например Работа 1-2 имеет продолжительность 2 дня, работа 1-3 продолжительностью 6 дней, 1-5 продолжается 7 дней, 2-3 длится 3 дня и т.д.

	1	2	3	4	5	6	7	8	9	10	11
1		2	6		7						
2			3	4	5						
3						5	6				
4						7					
5							3	6			
6							7			12	
7								9		10	
8									6	10	
9										3	9
10											8

Решение:

В результате построения сетевого графика по заданной таблице получен следующий вид:



Далее необходимо проставить над стрелками продолжительность работ и вычислить критический путь, выделив линии со стрелками красным цветом.

**Варианты заданий.**

Вариант 1.

	1	2	3	4	5	6	7	8	9	10	11
1		2	6		7						
2			3	4	5						
3						5	6				
4						7					
5							3	6			
6							7			12	
7								9		10	
8									6	10	
9										3	9
10											8

Вариант 2.

	1	2	3	4	5	6	7	8	9	10	11
1		4		6							
2			5	3							
3				3	6		4				
4					2	7					
5						6		8	5		
6							3			10	
7								5	7		
8									3		10
9										6	
10											5

Вариант 3.

	1	2	3	4	5	6	7	8	9	10	11
1		8	9								
2			3	5		8					

3					4	6					
4					2		6				
5						2	4				
6								4		9	
7								3	5		
8									2	7	7
9										4	
10											3

Вариант 4.

	1	2	3	4	5	6	7	8	9	10	11
1		2		4	3						
2			3			6					
3				6			4				
4					7	3				6	
5								5	6		
6							5				4
7									5	4	
8										5	
9										3	9
10											6

Вариант 5.

	1	2	3	4	5	6	7	8	9	10	11
1		5			8						
2			4	2							
3					3	6		6			
4							4	2			
5						2			8		
6							3	5		7	
7									3		6
8									4	6	
9											3
10											5

Вариант 6.

	1	2	3	4	5	6	7	8	9	10	11
1		7									
2			6	5	4						
3					3	7					
4					2		8		12		
5						4		5			
6							3		8		

7									4		9
8									2	5	6
9										4	
10											3

Вариант 7.

	1	2	3	4	5	6	7	8	9	10	11
1		5	8								
2			3		4						
3				5	1		6				
4						4	3				
5						2		6	8		
6							4			12	
7								4			10
8									3	4	
9										3	
10											5

Вариант 8.

	1	2	3	4	5	6	7	8	9	10	11
1		6		7							
2			4	2		6					
3					6	5					
4					2		7				
5							3		8		
6							2	5		9	
7									4	5	
8									3		9
9										4	
10											2

Вариант 9.

	1	2	3	4	5	6	7	8	9	10	11
1		4	7								
2				3	5		6				
3				2		4					
4						6			12		
5							4	8			
6								3		11	
7								1	5		9
8										6	7
9										2	
10											3

Вариант 10.

	1	2	3	4	5	6	7	8	9	10	11
1		4	7								
2				3	5		8				
3				2		4					
4						10			10		
5						4		8			
6								3		11	
7								1	7		9
8										6	7
9										2	
10											3

## ЗАДАНИЯ ДЛЯ ТВОРЧЕСКОГО РЕЙТИНГА

### Тематика докладов

Тема занятия	Темы докладов
<p><b>Тема 1.</b>  <b>Информационное обеспечение организационно-технологической деятельности</b></p>	<p><i><b>Индикаторы достижения: ПК-1.3.</b></i></p> <ol style="list-style-type: none"> <li>1. Структура и виды информации в экономической деятельности.</li> <li>2. Особенности обработки экономической информации.</li> <li>3. Показатели качества экономической информации: актуальность, содержательность, достоверность, полнота, ясность.</li> <li>4. Структура информационной технологии. Виды и основные классы ИТ.</li> <li>5. Способы представления структуры ИТ на различных уровнях.</li> <li>6. Концептуальный уровень представления ИТ. Информационные процессы, процедуры и операции.</li> <li>7. Логический уровень представления ИТ. Модельное описание структуры ИТ.</li> <li>8. Физический уровень представления ИТ. Программно-аппаратная реализация ИТ.</li> <li>9. Расширение областей применения ИТ в экономической деятельности на современном этапе.</li> <li>10. Технологии искусственного интеллекта и их роль в экономическом развитии.</li> </ol>
<p><b>Тема 2. Программные комплексы автоматизации деятельности ресторана</b></p>	<p><i><b>Индикаторы достижения: ПК-2.3.</b></i></p> <ol style="list-style-type: none"> <li>1. ПО автоматизации предприятий общественного питания российских производителей.</li> <li>2. Технологическое проектирование с применением САПР.</li> <li>3. Основные виды САПР, используемые в настоящее время</li> <li>4. Программное обеспечение САПР</li> <li>5. Особенности твердотельного трехмерного моделирования в САПР</li> <li>6. Программные продукты фирмы Autodesk (США).</li> <li>7. Система трехмерного моделирования и визуализации 3DsMAX.</li> <li>8. Применение САПР российского производства на примере САПР Компас.</li> <li>9. Основные направления развития САПР.</li> <li>10. Информационные технологии управления проектами</li> <li>11. Теоретические основы компьютерных технологий управления проектами. Метод Just-in-time.</li> <li>12. Программный продукт MS Project.</li> <li>13. Метод сетевого планирования и управления (СПУ).</li> <li>14. Диаграмма Ганта и правила её построения.</li> <li>15. Виды ресурсов, используемые в проектах.</li> <li>16. Виды связей между работами в диаграмме Ганта.</li> <li>17. Оптимизация проекта по времени.</li> <li>18. Оптимизация проекта по стоимости.</li> </ol>

### Критерии оценки докладов (в баллах):

**20,0 баллов** выставляется обучающемуся, если он **знает верно и в полном объеме**: основные методы критического анализа и основы системного подхода как общенаучного метода; особенности различных информационных технологий и программного обеспечения и их соответствие основным профессиональным задачам.

**Умеет верно и в полном объеме** анализировать задачу, используя основы критического анализа и системного подхода; определять соответствующие цели информационные технологии и программное обеспечение и применять их для решения профессиональных задач.

**-15,0 баллов** выставляется обучающемуся, если он **знает с незначительными замечаниями**: основные методы критического анализа и основы системного подхода как общенаучного метода; особенности различных информационных технологий и программного обеспечения и их соответствие основным профессиональным задачам.

**Умеет верно и в полном объеме** анализировать задачу, используя основы критического анализа и системного подхода; определять соответствующие цели информационные технологии и программное обеспечение и применять их для решения профессиональных задач.

**- 10,0 баллов** выставляется обучающемуся, если **знает на базовом уровне, с ошибками**: основные методы критического анализа и основы системного подхода как общенаучного метода; особенности различных информационных технологий и программного обеспечения и их соответствие основным профессиональным задачам.

**Умеет верно и в полном объеме** анализировать задачу, используя основы критического анализа и системного подхода; определять соответствующие цели информационные технологии и программное обеспечение и применять их для решения профессиональных задач.

**- 0 баллов** выставляется обучающемуся, если он не справился с расчетным заданием, не смог правильно ввести исходные данные, выбрать соответствующее приложение для обработки данных и получить конечный результат.

## МЕТОДИЧЕСКИЕ МАТЕРИАЛЫ, ХАРАКТЕРИЗУЮЩИЕ ЭТАПЫ ФОРМИРОВАНИЯ КОМПЕТЕНЦИЙ ВО ВРЕМЯ ПРОВЕДЕНИЯ ПРОМЕЖУТОЧНОЙ АТТЕСТАЦИИ

### Типовой перечень вопросов к зачету

1. Общая структура программных комплексов организационно-технологической деятельности предприятий общественного питания.
2. Основные функциональные возможности ПО «Квазар: Ресторатор»
3. Установление статуса стола в ПО «Квазар: Ресторатор». Общий и отдельный учет посетителей.
4. Бронирование и резервирование столов в ПО «Квазар: Ресторатор».
5. АРМ сотрудника зала ресторана. Основные программные продукты.
6. Представление данных в системах управления. Структуры данных.
7. Одномерные и двумерные массивы данных.
8. Структура данных очередь – FIFO. Принцип формирования, области применения.
9. Структура данных стек (магазин) – LIFO. Принцип формирования, области применения.
10. Понятие базы данных. Реляционные базы данных.
11. Понятие СУБД. Основные этапы обобщенной технологии работы с СУБД. Модели данных.
12. Реляционная модель данных, основные признаки и формы записи данных.
13. Иерархическая и сетевая модели данных.
14. Объекты базы данных СУБД Microsoft Access.
15. Основные свойства полей базы данных СУБД Microsoft Access.

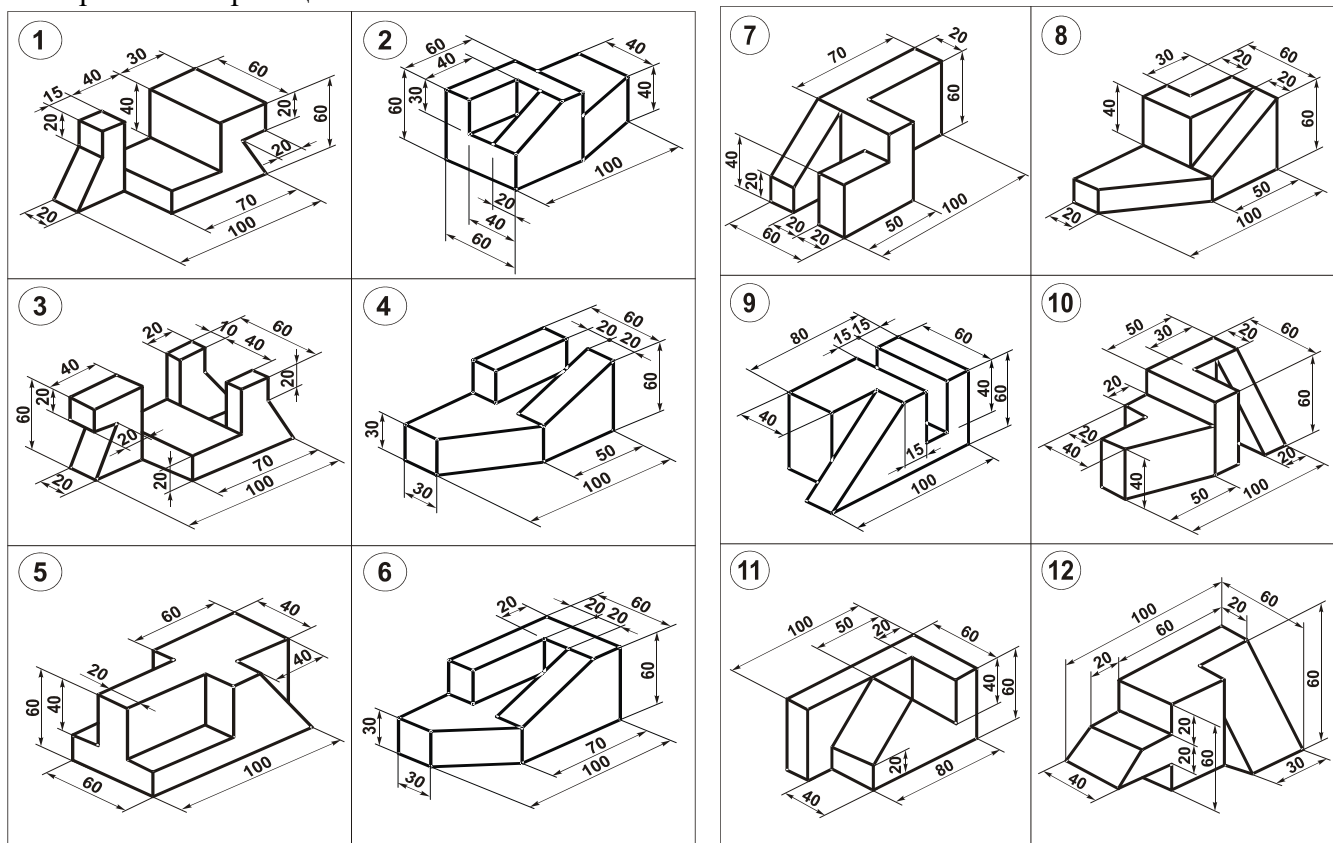
16. Основные типы данных в СУБД Microsoft Access.
17. Порядок создания базы в СУБД Microsoft Access. Режимы конструктора и мастера создания объектов базы.
18. Выполнение запросов и создание отчетов в СУБД Microsoft Access
19. Требования ЕСКД к выполнению графической части проектов.
20. Основные правила выполнения чертежей. Изображения. Технологические схемы.
21. Технологическое проектирование. Виды и структура графических пакетов. Векторные и растровые пакеты.
22. Системы автоматизированного проектирования (САПР). Основные области применения.
23. Основное назначение, преимущества и недостатки систем автоматизированного проектирования (САПР).
24. Основные компоненты пакета Auto CAD
25. Основные функции, панели, меню пакета Auto CAD
26. Понятие слоя, функции работы со слоями, настройки слоев
27. Выбор формата, шага сетки и привязок в Auto CAD
28. Панель служебных команд (орто, полярное отслеживание, динамический ввод и т.д.)
29. Настройка типа, толщины и цвета линий в Auto CAD
30. Автоматизированное заполнение штампа основной надписи, задание масштаба
31. Вычерчивание объектов на плоскости с использованием основных панелей инструментов.
32. Основные функции редактирования объектов в Auto CAD.
33. Простановка размеров в Auto CAD
34. Заливка и штриховка объектов в Auto CAD
35. Построение пространственных объектов с использованием функций 3D
36. Выбор реберной и реалистичной модели, редактирование 3D-моделей
37. Функции сечения, объединения и вычитания трехмерных объектов.
38. Режимы просмотра трехмерных объектов (ортогональные виды, орбита и т.д.)
39. Текстовые вставки и редактирование текста в САПР
40. Понятие о языках САПР. Основные команды языка Auto LISP
41. Работа с командной строкой в Auto CAD.
42. Вычерчивание схем в ПО MS Visio. Основные панели фигур.
43. Установление связей между объектами и редактирование элементов MS Visio.
44. Основные функции и работа в векторном пакете Corel DRAW.
45. Программные комплексы организационного и календарного планирования.
46. Основные теоретические предпосылки ИС управления проектами. Метод СПУ. Метод Just in time.
47. Основные понятия метода сетевого планирования и управления (СПУ). Сетевой граф (график).
48. Правила построения сетевых графиков комплекса операций.
49. Определение критического пути сетевого графика.
50. Расчёт временных параметров сетевого графика.
51. Добавление ресурсов в проект. Виды ресурсов.
52. Оптимизация сетевых графиков по времени.
53. Оптимизация сетевых графиков по стоимости.
54. Диаграмма Ганта. Установление связей между работами и создание графика работ.
55. Планирование проектов в MS Project. Создание графика работ.
56. Типы связей между задачами на диаграмме Ганта.
57. Разбивка задач проекта на этапы. Настройка проекта. Установка опережения и запаздывания.
58. Заполнение таблицы ресурсов в MS Project. Назначение ресурсов. Устранение перекрытия ресурсов.

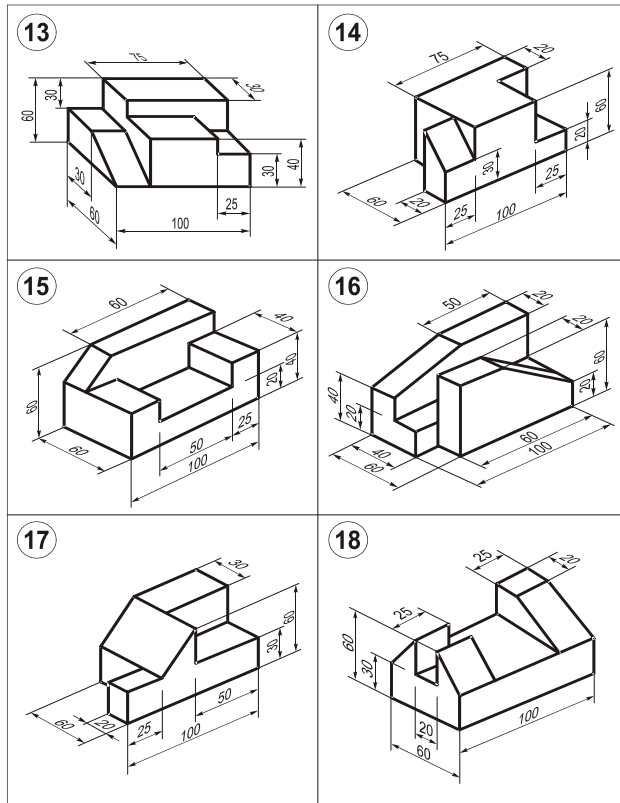


59. Назначение ресурсов. Устранение перекрытия ресурсов.
60. Представление проекта в различных режимах.
61. Текстовые вставки и редактирование текста в САПР.
62. Понятие слоя, функции работы со слоями, настройки слоев.
63. Типы связей между задачами на диаграмме Ганта.
64. Основные функции и работа в векторном пакете Corel DRAW.
65. Оптимизация сетевых графиков по времени.
66. Основное назначение, преимущества и недостатки систем автоматизированного проектирования (САПР).
67. Представление данных в системах управления. Структуры данных.
68. Типы связей между задачами на диаграмме Ганта.
69. Функции сечения, объединения и вычитания трехмерных объектов.
70. Основные типы данных в СУБД Microsoft Access.
71. Основные функции, панели, меню пакета Auto CAD
72. Одномерные и двумерные массивы данных.

**Практические задания к зачету:**

1. В ПО Auto CAD вычертить шесть ортогональных видов предмета по заданной аксонометрической проекции:





**ОБЩИЙ РАСЧЕТ БАЛЛОВ ЗА ПЕРИОД ОБУЧЕНИЯ ПО ДИСЦИПЛИНЕ  
«Программные комплексы организационно-технологической деятельности ресторана»**

Виды работ	Количество	Баллов						
		Неудов.	Удовлетворительно		Хорошо		Отлично	
			Всего	За 1 занятие	Всего	За 1 занятие	Всего	За 1 занятие
1. Устный опрос (О)	2	Менее 0,0	2,0	1,0	4,0	2,0	6,0	3,0
2. Выполнение заданий на компьютере (в.з.ПК.)	3	Менее 12,0	12,0	4,0	13,5	4,5	15,0	5,0
3. Выполнение тестовых заданий (Т)	2	Менее 2,0	2,0	1,0	3,0	1,5	4,0	2,0
4. Контрольные работы по темам курса (К/р)	1	Менее 3,0	3,0	3,0	4,0	4,0	5,0	5,0
<b>Итого в процессе аудиторных занятий</b>	<b>10</b>	<b>Менее 20</b>	<b>20</b>		<b>25</b>		<b>30</b>	
<b>Творческий рейтинг</b>								
1. Доклад (Д)			10		15		20	
<b>Всего в течение семестра</b>			<b>30</b>		<b>40</b>		<b>50</b>	
<b>Промежуточная аттестация</b>			<b>20</b>		<b>30</b>		<b>40</b>	
1 вопрос			5		8		10	
2 вопрос			5		8		10	
3. Графическое практическое задание			10		14		20	
<b>ВСЕГО</b>			<b>50</b>		<b>70</b>		<b>90</b>	

## Показатели и критерии оценивания планируемых результатов освоения компетенций и результатов обучения, шкала оценивания

Шкала оценивания	Формируемые компетенции	Индикатор достижения компетенции	Критерии оценивания	Уровень освоения компетенций
85 – «зачтено» 100 баллов в	<p><b>ПК-1.</b> Способен организовывать технологический процесс в рамках принятой в организации технологии производства продукции общественного питания массового изготовления и специализированных пищевых продуктов</p>	<p><b>ПК-1.3.</b> Разрабатывает технологическую и эксплуатационную документацию по ведению технологического процесса и техническому обслуживанию оборудования для реализации принятой в организации технологии производства продукции общественного питания массового изготовления и специализированных пищевых продуктов</p>	<p><b>ПК-1.3. 3-1. Знает верно и в полном объеме</b> состав, функции и возможности использования информационных и телекоммуникационных технологий для автоматизированной обработки информации с использованием персональных электронно-вычислительных машин и вычислительных систем</p> <p><b>ПК-1.3. 3-2. Знает верно и в полном объеме</b> методы и средства сбора, обработки, хранения, передачи и накопления информации с использованием базового системного программного обеспечения и пакетов прикладных программ в процессе разработки технологической эксплуатационной документации по внедрению технологического оборудования и его техническому обслуживанию для реализации принятой в организации технологии производства продукции общественного питания массового изготовления и специализированных пищевых продуктов</p> <p><b>ПК-1.3. У-1. Умеет верно и в полном объеме</b> использовать информационные и телекоммуникационные технологии сбора, размещения, хранения, накопления, преобразования и передачи данных в профессионально ориентированных информационных системах производства продукции общественного питания массового изготовления и специализированных пищевых продуктов</p> <p><b>ПК-1.3. У-2. Умеет верно и в полном объеме</b> применять методы оптимизации технологических процессов производства продукции общественного питания массового изготовления и специализированных пищевых продуктов на базе стандартных пакетов прикладных программ</p>	Продвинутый
	<p><b>ПК-2.</b> Способен управлять качеством, безопасностью и прослеживаемостью производства продукции общественного питания массового изготовления и специализированных пищевых продуктов</p>	<p><b>ПК-2.3.</b> Контроль соблюдения технологической дисциплины в цехах и правильной эксплуатации технологического оборудования по производству продукции общественного питания массового изготовления и специализированных пищевых продуктов.</p>	<p><b>ПК-2.3. 3-3. Знает верно и в полном объеме</b> методы и средства сбора, обработки, хранения, передачи и накопления информации с использованием базового системного программного обеспечения и пакетов прикладных программ в процессе деятельности предприятия общественного питания</p> <p><b>ПК-2.3. У-3. Умеет верно и в полном объеме</b> использовать информационные и телекоммуникационные технологии сбора, размещения, хранения, накопления, преобразования и передачи данных в профессионально ориентированных информационных системах для обеспечения деятельности</p>	

		продуктов/		сти предприятий питания	
		<b>ПК-3.</b> Способен разрабатывать системы мероприятий по повышению эффективности технологических процессов производства продукции общественного питания массового изготовления и специализированных пищевых продуктов	<b>ПК-3.3.</b> Проводит расчеты для проектирования производства продукции общественного питания массового изготовления и специализированных пищевых продуктов, технологических линий, цехов, отдельных участков организаций с использованием систем автоматизированного проектирования и программного обеспечения, информационных технологий при проектировании вновь строящихся и реконструкции действующих организаций	<b>ПК-3.3. 3-2. Знает верно и в полном объеме</b> состав, функции и возможности использования информационных и телекоммуникационных технологий для автоматизированной обработки информации с использованием персональных электронно-вычислительных машин и вычислительных систем, применяемых в автоматизированных технологических линиях производства продукции общественного питания массового изготовления и специализированных пищевых продуктов/  <b>ПК-3.3. У-2. Умеет верно и в полном объеме</b> использовать стандартное программное обеспечение при проектировании производств продукции общественного питания массового изготовления и специализированных пищевых продуктов и подготовке заданий на разработку смежных частей проектов	
		<b>ПК-4.</b> Способен управлять материальными ресурсами и персоналом департаментов (служб, отделов) предприятия питания	<b>ПК-4.1.</b> Формирует системы бизнес-процессов, регламентов и стандартов предприятия питания	<b>ПК-4.1. 3-2. Знает верно и в полном объеме</b> специализированные компьютерные программы, используемые на предприятиях питания для функционирования системы бизнес-процессов  <b>ПК-4.1. У-2. Умеет верно и в полном объеме</b> пользоваться методами поддержания системы бизнес-процессов для обеспечения соответствия регламентам и стандартам предприятия питания	
70 – 84 балла	«зачтено»	<b>ПК-1.</b> Способен организовать технологический процесс в рамках принятой в организации технологии производства продукции общественного питания массового изготовления и специализированных пищевых продуктов	<b>ПК-1.3.</b> Разрабатывает технологическую и эксплуатационную документацию по ведению технологического процесса и техническому обслуживанию оборудования для реализации принятой в организации технологии производства продукции общественного питания массового изготовления и специализированных пищевых	<b>ПК-1.3. 3-1. Знает с незначительными замечаниями</b> состав, функции и возможности использования информационных и телекоммуникационных технологий для автоматизированной обработки информации с использованием персональных электронно-вычислительных машин и вычислительных систем <b>ПК-1.3. 3-2. Знает с незначительными замечаниями</b> методы и средства сбора, обработки, хранения, передачи и накопления информации с использованием базового системного программного обеспечения и пакетов прикладных программ в процессе разработки технологической эксплуатационной документации по внедрению технологического оборудования и его техническому обслуживанию для реализации принятой в организации технологии производ-	<b>Повышенный</b>

		продуктов	ства продукции общественного питания массового изготовления и специализированных пищевых продуктов <b>ПК-1.3. У-1. Умеет с незначительными замечаниями</b> использовать информационные и телекоммуникационные технологии сбора, размещения, хранения, накопления, преобразования и передачи данных в профессионально ориентированных информационных системах производства продукции общественного питания массового изготовления и специализированных пищевых продуктов <b>ПК-1.3. У-2. Умеет с незначительными замечаниями</b> применять методы оптимизации технологических процессов производства продукции общественного питания массового изготовления и специализированных пищевых продуктов на базе стандартных пакетов прикладных программ
	<b>ПК-2.</b> Способен управлять качеством, безопасностью и прослеживаемостью производства продукции общественного питания массового изготовления и специализированных пищевых продуктов/	<b>ПК-2.3.</b> Контроль соблюдения технологической дисциплины в цехах и правильной эксплуатации технологического оборудования по производству продукции общественного питания массового изготовления и специализированных пищевых продуктов.	<b>ПК-2.3. 3-3. Знает с незначительными замечаниями</b> методы и средства сбора, обработки, хранения, передачи и накопления информации с использованием базового системного программного обеспечения и пакетов прикладных программ в процессе деятельности предприятия общественного питания <b>ПК-2.3. У-3. Умеет с незначительными замечаниями</b> использовать информационные и телекоммуникационные технологии сбора, размещения, хранения, накопления, преобразования и передачи данных в профессионально ориентированных информационных системах для обеспечения деятельности предприятий питания
	<b>ПК-3.</b> Способен разрабатывать системы мероприятий по повышению эффективности технологических процессов производства продукции общественного питания массового изготовления и специализированных пищевых продуктов	<b>ПК-3.3.</b> Проводит расчеты для проектирования производства продукции общественного питания массового изготовления и специализированных пищевых продуктов, технологических линий, цехов, отдельных участков организаций с использованием систем автоматизированного проектирования и программного обеспечения, информационных технологий при	<b>ПК-3.3. 3-2. Знает с незначительными замечаниями</b> состав, функции и возможности использования информационных и телекоммуникационных технологий для автоматизированной обработки информации с использованием персональных электронно-вычислительных машин и вычислительных систем, применяемых в автоматизированных технологических линиях производства продукции общественного питания массового изготовления и специализированных пищевых продуктов/ <b>ПК-3.3. У-2. Умеет с незначительными замечаниями</b> использовать стандартное программное обеспечение при проектировании производств продукции общественного питания массового изготовления и специализированных пищевых продуктов и подготовке заданий на разработку смежных частей проектов

			проектировании вновь строящихся и реконструкции действующих организаций		
		<b>ПК-4.</b> Способен управлять материальными ресурсами и персоналом департаментов (служб, отделов) предприятия питания	<b>ПК-4.1.</b> Формирует системы бизнес-процессов, регламентов и стандартов предприятия питания	<b>ПК-4.1. 3-2. Знает с незначительными замечаниями</b> специализированные компьютерные программы, используемые на предприятиях питания для функционирования системы бизнес-процессов  <b>ПК-4.1. У-2. Умеет с незначительными замечаниями</b> пользоваться методами поддержания системы бизнес-процессов для обеспечения соответствия регламентам и стандартам предприятия питания	
50 – 69 баллов	«зачтено»	<b>ПК-1.</b> Способен организовать технологический процесс в рамках принятой в организации технологии производства продукции общественного питания массового изготовления и специализированных пищевых продуктов	<b>ПК-1.3.</b> Разрабатывает технологическую и эксплуатационную документацию по ведению технологического процесса и техническому обслуживанию оборудования для реализации принятой в организации технологии производства продукции общественного питания массового изготовления и специализированных пищевых продуктов	<b>ПК-1.3. 3-1. Знает на базовом уровне</b> состав, функции и возможности использования информационных и телекоммуникационных технологий для автоматизированной обработки информации с использованием персональных электронно-вычислительных машин и вычислительных систем <b>ПК-1.3. 3-2. Знает на базовом уровне</b> методы и средства сбора, обработки, хранения, передачи и накопления информации с использованием базового системного программного обеспечения и пакетов прикладных программ в процессе разработки технологической эксплуатационной документации по внедрению технологического оборудования и его техническому обслуживанию для реализации принятой в организации технологии производства продукции общественного питания массового изготовления и специализированных пищевых продуктов <b>ПК-1.3. У-1. Умеет на базовом уровне</b> использовать информационные и телекоммуникационные технологии сбора, размещения, хранения, накопления, преобразования и передачи данных в профессионально ориентированных информационных системах производства продукции общественного питания массового изготовления и специализированных пищевых продуктов <b>ПК-1.3. У-2. Умеет на базовом уровне</b> применять методы оптимизации технологических процессов производства продукции общественного питания массового изготовления и специализированных пищевых продуктов на базе стандартных пакетов прикладных программ	<b>Базовый</b>
		<b>ПК-2.</b> Способен управлять качеством, безопасностью и прослеживаемостью производства	<b>ПК-2.3.</b> Контроль соблюдения технологической дисциплины в цехах и правильной эксплуатации технологического оборудования по произ-	<b>ПК-2.3. 3-3. Знает на базовом уровне</b> методы и средства сбора, обработки, хранения, передачи и накопления информации с использованием базового системного программного обеспечения и пакетов прикладных программ в процессе деятельности предприятия общественного питания  <b>ПК-2.3. У-3. Умеет на базовом уровне</b> ис-	

		продукции общественного питания массового изготовления и специализированных пищевых продуктов/	водству продукции общественного питания массового изготовления и специализированных пищевых продуктов.	пользовать информационные и телекоммуникационные технологии сбора, размещения, хранения, накопления, преобразования и передачи данных в профессионально ориентированных информационных системах для обеспечения деятельности предприятий питания	
		<b>ПК-3.</b> Способен разрабатывать системы мероприятий по повышению эффективности технологических процессов производства продукции общественного питания массового изготовления и специализированных пищевых продуктов	<b>ПК-3.3.</b> Проводит расчеты для проектирования производства продукции общественного питания массового изготовления и специализированных пищевых продуктов, технологических линий, цехов, отдельных участков организаций с использованием систем автоматизированного проектирования и программного обеспечения, информационных технологий при проектировании вновь строящихся и реконструкции действующих организаций	<b>ПК-3.3. 3-2. Знает на базовом уровне</b> состав, функции и возможности использования информационных и телекоммуникационных технологий для автоматизированной обработки информации с использованием персональных электронно-вычислительных машин и вычислительных систем, применяемых в автоматизированных технологических линиях производства продукции общественного питания массового изготовления и специализированных пищевых продуктов/  <b>ПК-3.3. У-2. Умеет на базовом уровне</b> использовать стандартное программное обеспечение при проектировании производств продукции общественного питания массового изготовления и специализированных пищевых продуктов и подготовке заданий на разработку смежных частей проектов	
		<b>ПК-4.</b> Способен управлять материальными ресурсами и персоналом департаментов (служб, отделов) предприятия питания	<b>ПК-4.1.</b> Формирует системы бизнес-процессов, регламентов и стандартов предприятия питания	<b>ПК-4.1. 3-2. Знает на базовом уровне</b> специализированные компьютерные программы, используемые на предприятиях питания для функционирования системы бизнес-процессов  <b>ПК-4.1. У-2. Умеет на базовом уровне</b> пользоваться методами поддержания системы бизнес-процессов для обеспечения соответствия регламентам и стандартам предприятия питания	
менее 50 баллов в	«не зачтено»	<b>ПК-1.</b> Способен организовать технологический процесс в рамках принятой в организации технологии производства продукции обществен-	<b>ПК-1.3.</b> Разрабатывает технологическую и эксплуатационную документацию по ведению технологического процесса и техническому обслуживанию оборудования для реализации принятой в организации тех-	<b>ПК-1.3. 3-1. Не знает на базовом уровне</b> состав, функции и возможности использования информационных и телекоммуникационных технологий для автоматизированной обработки информации с использованием персональных электронно-вычислительных машин и вычислительных систем <b>ПК-1.3. 3-2. Не знает на базовом уровне</b> методы и средства сбора, обработки, хранения, передачи и накопления информации с использованием базового системного программного обеспечения и пакетов при-	<b>Компетенции не освоены</b>



		ного питания массового изготовления и специализированных пищевых продуктов	нологии производства продукции общественного питания массового изготовления и специализированных пищевых продуктов	кладных программ в процессе разработки технологической эксплуатационной документации по внедрению технологического оборудования и его техническому обслуживанию для реализации принятой в организации технологии производства продукции общественного питания массового изготовления и специализированных пищевых продуктов <b>ПК-1.3. У-1. Не умеет на базовом уровне</b> использовать информационные и телекоммуникационные технологии сбора, размещения, хранения, накопления, преобразования и передачи данных в профессионально ориентированных информационных системах производства продукции общественного питания массового изготовления и специализированных пищевых продуктов <b>ПК-1.3. У-2. Не умеет на базовом уровне</b> применять методы оптимизации технологических процессов производства продукции общественного питания массового изготовления и специализированных пищевых продуктов на базе стандартных пакетов прикладных программ	
		<b>ПК-2.</b> Способен управлять качеством, безопасностью и прослеживаемостью производства продукции общественного питания массового изготовления и специализированных пищевых продуктов/	<b>ПК-2.3.</b> Контроль соблюдения технологической дисциплины в цехах и правильной эксплуатации технологического оборудования по производству продукции общественного питания массового изготовления и специализированных пищевых продуктов.	<b>ПК-2.3. З-3. Не знает на базовом уровне</b> методы и средства сбора, обработки, хранения, передачи и накопления информации с использованием базового системного программного обеспечения и пакетов прикладных программ в процессе деятельности предприятия общественного питания  <b>ПК-2.3. У-3. Не умеет на базовом уровне</b> использовать информационные и телекоммуникационные технологии сбора, размещения, хранения, накопления, преобразования и передачи данных в профессионально ориентированных информационных системах для обеспечения деятельности предприятий питания	
		<b>ПК-3.</b> Способен разрабатывать системы мероприятий по повышению эффективности технологических процессов производства продукции общественного питания массового изготовления и специализированных пищевых	<b>ПК-3.3.</b> Проводит расчеты для проектирования производства продукции общественного питания массового изготовления и специализированных пищевых продуктов, технологических линий, цехов, отдельных участков организаций с использованием систем автоматизированно	<b>ПК-3.3. З-2. Не знает на базовом уровне</b> состав, функции и возможности использования информационных и телекоммуникационных технологий для автоматизированной обработки информации с использованием персональных электронно-вычислительных машин и вычислительных систем, применяемых в автоматизированных технологических линиях производства продукции общественного питания массового изготовления и специализированных пищевых продуктов/  <b>ПК-3.3. У-2. Не умеет на базовом уровне</b> использовать стандартное программное обеспечение при проектировании производств продукции общественного питания массового изготовления и специализированных пищевых продуктов и подготовке	

	продуктов	го проектирования и программного обеспечения, информационных технологий при проектировании вновь строящихся и реконструкции действующих организаций	заданий на разработку смежных частей проектов	
	<b>ПК-4.</b> Способен управлять материальными ресурсами и персоналом департаментов (служб, отделов) предприятия питания	<b>ПК-4.1.</b> Формирует системы бизнес-процессов, регламентов и стандартов предприятия питания	<b>ПК-4.1. 3-2. Не знает на базовом уровне</b> специализированные компьютерные программы, используемые на предприятиях питания для функционирования системы бизнес-процессов  <b>ПК-4.1. У-2. Не умеет на базовом уровне</b> пользоваться методами поддержания системы бизнес-процессов для обеспечения соответствия регламентам и стандартам предприятия питания.	