

Документ подписан простой электронной подписью

Информация о владельце:

ФИО: Петровская Анна Викторовна

Должность: Директор

Дата подписания: 04.09.2023 13:30:55

Уникальный программный ключ:

798bda6555fbdebe827768f6f1710bd17a9070c31fdc1b6a6ac5a1f10c8c5199

Приложение 3

к основной профессиональной образовательной программе по направлению подготовки 19.03.04 Технология продукции и организация общественного питания
направленность (профиль) программы Технология и организация ресторанного бизнеса

Министерство науки и высшего образования Российской Федерации
Федеральное государственное бюджетное образовательное учреждение
высшего образования
«Российский экономический университет имени Г.В. Плеханова»
Краснодарский филиал РЭУ им. Г.В. Плеханова
Факультет экономики, менеджмента и торговли
Кафедра экономики и цифровых технологий

РАБОЧАЯ ПРОГРАММА ДИСЦИПЛИНЫ

Б1.В.12 Программные комплексы организационно-технологической
деятельности ресторана

Направление подготовки 19.03.04 Технология продукции и организация
общественного питания

Направленность (профиль) Технология и организация ресторанного бизнеса

Уровень высшего образования Бакалавриат

Год начала подготовки - 2024

Краснодар 2023 г.

Составитель:

к.т.н., доцент

Р.Н. Фролов

Рабочая программа одобрена на заседании кафедры экономики и цифровых технологий протокол № 8 от 16.03.2023 г.

СОДЕРЖАНИЕ

I. ОРГАНИЗАЦИОННО-МЕТОДИЧЕСКИЙ РАЗДЕЛ	4
ЦЕЛЬ И ЗАДАЧИ ОСВОЕНИЯ ДИСЦИПЛИНЫ	4
МЕСТО ДИСЦИПЛИНЫ В СТРУКТУРЕ ОБРАЗОВАТЕЛЬНОЙ ПРОГРАММЫ	4
ОБЪЕМ ДИСЦИПЛИНЫ И ВИДЫ УЧЕБНОЙ РАБОТЫ	4
ПЕРЕЧЕНЬ ПЛАНИРУЕМЫХ РЕЗУЛЬТАТОВ ОБУЧЕНИЯ ПО ДИСЦИПЛИНЕ	5
II. СОДЕРЖАНИЕ ДИСЦИПЛИНЫ	8
III. УЧЕБНО-МЕТОДИЧЕСКОЕ И МАТЕРИАЛЬНО-ТЕХНИЧЕСКОЕ ОБЕСПЕЧЕНИЕ ДИСЦИПЛИНЫ	14
РЕКОМЕНДУЕМАЯ ЛИТЕРАТУРА	14
ПЕРЕЧЕНЬ ИНФОРМАЦИОННО-СПРАВОЧНЫХ СИСТЕМ	14
ПЕРЕЧЕНЬ ЭЛЕКТРОННО-ОБРАЗОВАТЕЛЬНЫХ РЕСУРСОВ	15
ПЕРЕЧЕНЬ ПРОФЕССИОНАЛЬНЫХ БАЗ ДАННЫХ	15
ПЕРЕЧЕНЬ РЕСУРСОВ ИНФОРМАЦИОННО-ТЕЛЕКОММУНИКАЦИОННОЙ СЕТИ «ИНТЕРНЕТ», НЕОБХОДИМЫХ ДЛЯ ОСВОЕНИЯ ДИСЦИПЛИНЫ	15
ПЕРЕЧЕНЬ ИНФОРМАЦИОННЫХ ТЕХНОЛОГИЙ, ИСПОЛЬЗУЕМЫХ ПРИ ОСУЩЕСТВЛЕНИИ ОБРАЗОВАТЕЛЬНОГО ПРОЦЕССА ПО ДИСЦИПЛИНЕ, ВКЛЮЧАЯ ПЕРЕЧЕНЬ ПРОГРАММНОГО ОБЕСПЕЧЕНИЯ	15
МАТЕРИАЛЬНО-ТЕХНИЧЕСКОЕ ОБЕСПЕЧЕНИЕ ДИСЦИПЛИНЫ	16
IV. МЕТОДИЧЕСКИЕ УКАЗАНИЯ ДЛЯ ОБУЧАЮЩИХСЯ ПО ОСВОЕНИЮ ДИСЦИПЛИНЫ	16
V. МЕТОДИЧЕСКИЕ МАТЕРИАЛЫ, ОПРЕДЕЛЯЮЩИЕ ПРОЦЕДУРЫ ОЦЕНИВАНИЯ ЗНАНИЙ И УМЕНИЙ, ХАРАКТЕРИЗУЮЩИХ ЭТАПЫ ФОРМИРОВАНИЯ КОМПЕТЕНЦИЙ	16
VI. ОЦЕНОЧНЫЕ МАТЕРИАЛЫ ДЛЯ ПРОВЕДЕНИЯ ТЕКУЩЕГО КОНТРОЛЯ И ПРОМЕЖУТОЧНОЙ АТТЕСТАЦИИ	17
АННОТАЦИЯ К РАБОЧЕЙ ПРОГРАММЕ ДИСЦИПЛИНЫ	37

I. ОРГАНИЗАЦИОННО - МЕТОДИЧЕСКИЙ РАЗДЕЛ

Цель и задачи освоения дисциплины

Целью изучения дисциплины «Программные комплексы организационно-технологической деятельности ресторана» приобретение знаний о современных программных комплексах, применяемых в индустрии общественного питания для организации технологических процессов, учета и обслуживания клиентов, технологического проектирования.

Задачи дисциплины «Программные комплексы организационно-технологической деятельности ресторана»:

1. Формирование у студентов навыков разработки технологической и эксплуатационной документации по ведению технологического процесса и техническому обслуживанию оборудования для реализации принятой в организации технологии производства продукции общественного питания массового изготовления и специализированных пищевых продуктов.
2. Приобретение студентами умения проводить расчеты для проектирования производства продукции общественного питания массового изготовления и специализированных пищевых продуктов технологических линий, цехов, отдельных участков организаций с использованием систем автоматизированного проектирования и программного обеспечения.
3. Выработка способности формирования систем бизнес-процессов, регламентов и стандартов предприятия питания.

Место дисциплины в структуре образовательной программы

Дисциплина «Программные комплексы организационно-технологической деятельности ресторана» относится к части учебного плана, формируемой участниками образовательных отношений.

Объем дисциплины и виды учебной работы

Таблица 1

Показатели объема дисциплины	Всего часов по формам обучения	
	очная	заочная
Объем дисциплины в зачетных единицах	2 ЗЕТ	
Объем дисциплины в академических часах	72	
Промежуточная аттестация: форма	зачет	зачет
Контактная работа обучающихся с преподавателем (Контактные часы), всего:	36	8
1. Аудиторная работа (Ауд.), акад. часов всего, в том числе:	34	6
• лекции	6	2
• практические занятия	28	4
• лабораторные занятия	-	-
в том числе практическая подготовка	-	-
2. Индивидуальные консультации (ИК)	-	-
3. Контактная работа по промежуточной аттестации (Катт)	2	2
4. Консультация перед экзаменом (КЭ)	-	-

5. Контактная работа по промежуточной аттестации в период экзаменационной сессии / сессии заочников (Каттэк)	-	-
Самостоятельная работа (СР), всего:	36	64
в том числе:		
• самостоятельная работа в период экз. сессии (СРэк)	-	2
• самостоятельная работа в семестре (СРс)	36	62
в том числе, самостоятельная работа на курсовую работу	-	-
• изучение ЭОР	-	-
• изучение онлайн-курса или его части	-	-
• выполнение индивидуального или группового проекта	-	-
• и другие виды	-	-

Перечень планируемых результатов обучения по дисциплине

Таблица 2

Формируемые компетенции (код и наименование компетенции)	Индикаторы достижения компетенций (код и наименование индикатора)	Результаты обучения (знания, умения)
ПК-1. Способен организовывать технологический процесс в рамках принятой в организации технологии производства продукции общественного питания массового изготовления и специализированных пищевых продуктов	ПК-1.3. Разрабатывает технологическую и эксплуатационную документацию по ведению технологического процесса и техническому обслуживанию оборудования для реализации принятой в организации технологии производства продукции общественного питания массового изготовления и специализированных пищевых продуктов	ПК-1.3. 3-1. Знает состав, функции и возможности использования информационных и телекоммуникационных технологий для автоматизированной обработки информации с использованием персональных электронно-вычислительных машин и вычислительных систем
		ПК-1.3. 3-2. Знает методы и средства сбора, обработки, хранения, передачи и накопления информации с использованием базового системного программного обеспечения и пакетов прикладных программ в процессе разработки технологической эксплуатационной документации по внедрению технологического оборудования и его техническому обслуживанию для реализации принятой в организации технологии производства продукции общественного питания массового изготовления и специализированных пищевых продуктов

		<p>ПК-1.3. У-1. Умеет использовать информационные и телекоммуникационные технологии сбора, размещения, хранения, накопления, преобразования и передачи данных в профессионально ориентированных информационных системах производства продукции общественного питания массового изготовления и специализированных пищевых продуктов</p> <p>ПК-1.3. У-2. Умеет применять методы оптимизации технологических процессов производства продукции общественного питания массового изготовления и специализированных пищевых продуктов на базе стандартных пакетов прикладных программ</p>
<p>ПК-2. Способен управлять качеством, безопасностью и прослеживаемостью производства продукции общественного питания массового изготовления и специализированных пищевых продуктов</p>	<p>ПК-2.3. Контроль соблюдения технологической дисциплины в цехах и правильной эксплуатации технологического оборудования по производству продукции общественного питания массового изготовления и специализированных пищевых продуктов.</p>	<p>ПК-2.3. З-3. Знает методы и средства сбора, обработки, хранения, передачи и накопления информации с использованием базового системного программного обеспечения и пакетов прикладных программ в процессе деятельности предприятия общественного питания</p> <p>ПК-2.3. У-3. Умеет использовать информационные и телекоммуникационные технологии сбора, размещения, хранения, накопления, преобразования и передачи данных в профессионально ориентированных информационных системах для обеспечения деятельности предприятий питания</p>
<p>ПК-3. Способен разрабатывать системы мероприятий по повышению эффективности технологических процессов производства продукции общественного питания массового изготовления и специализированных пищевых продуктов</p>	<p>ПК-3.3. Проводит расчеты для проектирования производства продукции общественного питания массового изготовления и специализированных пищевых продуктов, технологических линий, цехов, отдельных участков организаций с использованием систем автоматизированного проектирования и программного обеспечения, информаци-</p>	<p>ПК-3.3. З-2. Знает состав, функции и возможности использования информационных и телекоммуникационных технологий для автоматизированной обработки информации с использованием персональных электронно-вычислительных машин и вычислительных систем, применяемых в автоматизированных технологических линиях производства продукции общественного питания массового изготовления и специализированных пищевых продуктов</p>

	онных технологий при проектировании вновь строящихся и реконструкции действующих организаций	ПК-3.3. У-2. Умеет использовать стандартное программное обеспечение при проектировании производств продукции общественного питания массового изготовления и специализированных пищевых продуктов и подготовке заданий на разработку смежных частей проектов
ПК-4. Способен управлять материальными ресурсами и персоналом департаментов (служб, отделов) предприятия питания	ПК-4.1. Формирует системы бизнес-процессов, регламентов и стандартов предприятия питания	ПК-4.1. 3-2. Знает специализированные компьютерные программы, используемые на предприятиях питания для функционирования системы бизнес-процессов
		ПК-4.1. У-2. Умеет пользоваться методами поддержания системы бизнес-процессов для обеспечения соответствия регламентам и стандартам предприятия питания

II. СОДЕРЖАНИЕ ДИСЦИПЛИНЫ

Этапы формирования и критерии оценивания сформированных компетенций
для обучающихся очной формы обучения

Таблица 3

№ п/ п	Наименование раздела, темы дисциплины	Трудоемкость, академические часы						Индикаторы достижения компетенций	Результаты обучения (знания, умения)	Учебные задания для аудиторных занятий	Текущий контроль	Задания для творческого рейтинга (по теме(-ам)/ разделу или по всему курсу в целом)
		Лекции	Практические занятия	Лабораторные занятия	Практическая подготовка	Самостоятельная работа/ КЭ, Катгэк, Катг	Всего					
Семестр 5												
1.	<p>Тема 1. Информационное обеспечение организационно-технологической деятельности.</p> <p>Понятие информационной системы (ИС), применение ИС при автоматизации технологического проектирования предприятия питания. Структура ИС организационно-технологического проектирования. Понятие автоматизированного рабочего места (АРМ). Базы и банки данных. Инженерное обеспечение проектирования. Общие требования системы ЕСКД к выполнению графической части проектов. Правила выполнения изображений. Классификация технологических схем по видам и типам. Правила выполнения схем, простановка связей.</p>	2	-	-	-	8/-	10	ПК-1.3	ПК-1.3. 3-1. ПК-1.3. 3-2. ПК-1.3. У-1. ПК-1.3. У-2.	О	Т	Д

2.	<p>Тема 2. Программные комплексы автоматизации деятельности ресторана.</p> <p>АРМ сотрудника ресторана на различных уровнях (администратор, управляющий, официант). Популярные программные комплексы автоматизации деятельности ресторана: Квazar Ресторатор, R-Keerreg, iiko Трактирь. Основные функциональные модули. Работа в системах: бронирование столов, способы расчета заказов, способы оплаты, обслуживание на различных площадках (обеденный зал, бар)</p>	-	8	-	-	8/-	16	ПК-2.3	ПК-2.3. 3-3. ПК-2.3. У-3.	О		Д
3.	<p>Тема 3. Программные комплексы технологического проектирования.</p> <p>Графические САПР. Универсальные и специализированные САПР. Понятие векторного графического пакета. Трехмерное моделирование. Расчетные САПР: MathCAD. Основные возможности расчета организационно-технологических параметров процессов. ПО AutoCAD: основные режимы и функции. Панели инструментов и приемы работы в каждом из режимов. Панель служебных команд. Командная строка и работа с ней. Настройки режимов создания и редактирования объектов. Слои и работа со слоями. Видовые экраны. Средства автоматизированного выполнения схем. MS Visio: основные инструменты создания схем, принципы работы, основные функциональные возможности. Порядок разработки технологической схемы предприятия общественного питания в MS Visio.</p>	2	10	-	-	10/-	22	ПК-3.3	ПК-3.3. 3-2. ПК-3.3. У-2.	<i>в.з.ПК</i>	К/р	

4.	Тема 4. Программные комплексы календарного планирования. Теоретические основы календарного планирования бизнес-процессов. Метод сетевого планирования и управления. Сетевой график и диаграмма Ганта. MS Project: основные функциональные возможности. Формирование графика работ, установление связей между работами, получение графика работ. Добавление ресурсов в проект. Определение критического пути и временная оптимизация.	2	10	-	-	10/-	22	ПК-4.1	ПК-4.1. 3-2. ПК-4.1. У-2.	<i>в.з.ПК</i>	К/р	
	<i>Контактная работа по промежуточной аттестации (Катт)</i>	-	-	-	-	/2	2	-	-	-	-	-
	Итого по дисциплине	6	28	-	-	36/2	72	x	x	x	x	x

**Этапы формирования и критерии оценивания сформированных компетенций
для обучающихся заочной формы обучения**

Таблица 3

№ п/ п	Наименование раздела, темы дисциплины	Трудоемкость, академические часы						Индикаторы достижения компетенций	Результаты обучения (знания, умения)	Учебные задания для аудиторных занятий	Текущий контроль	Задания для творческого рейтинга (по теме(-ам)/ разделу или по всему курсу в целом)
		Лекции	Практические занятия	Лабораторные занятия	Практическая подготовка	Самостоятельная работа/ КЭ, Катгэк, Катт	Всего					
Семестр 4												
1.	<p>Тема 1. Информационное обеспечение организационно-технологической деятельности.</p> <p>Понятие информационной системы (ИС), применение ИС при автоматизации технологического проектирования предприятия питания. Структура ИС организационно-технологического проектирования. Понятие автоматизированного рабочего места (АРМ). Базы и банки данных. Инженерное обеспечение проектирования. Общие требования системы ЕСКД к выполнению графической части проектов. Правила выполнения изображений. Классификация технологических схем по видам и типам. Правила выполнения схем, простановка связей.</p>	2	-	-	-	10/-	12	ПК-1.3	ПК-1.3. 3-1. ПК-1.3. 3-2. ПК-1.3. У-1. ПК-1.3. У-2.	О	Т	Д

2.	<p>Тема 2. Программные комплексы автоматизации деятельности ресторана. АРМ сотрудника ресторана на различных уровнях (администратор, управляющий, официант). Популярные программные комплексы автоматизации деятельности ресторана: Квзар Ресторатор, R-Кеерг, iiko Трактирь. Основные функциональные модули. Работа в системах: бронирование столов, способы расчета заказов, способы оплаты, обслуживание на различных площадках (обеденный зал, бар)</p>	-	-	-	-	18/-	18	ПК-2.3	ПК-2.3. 3-3. ПК-2.3. У-3.	О	К/р	Д
3.	<p>Тема 3. Программные комплексы технологического проектирования. Графические САПР. Универсальные и специализированные САПР. Понятие векторного графического пакета. Трехмерное моделирование. Расчетные САПР: MathCAD. Основные возможности расчета организационно-технологических параметров процессов. ПО AutoCAD: основные режимы и функции. Панели инструментов и приемы работы в каждом из режимов. Панель служебных команд. Командная строка и работа с ней. Настройки режимов создания и редактирования объектов. Слои и работа со слоями. Видовые экраны. Средства автоматизированного выполнения схем. MS Visio: основные инструменты создания схем, принципы работы, основные функциональные возможности. Порядок разработки технологической схемы предприятия общественного питания в MS Visio.</p>	-	2	-	-	18/-	20	ПК-3.3	ПК-3.3. 3-2. ПК-3.3. У-2.	<i>в.з.ПК</i>	К/р	

4.	Тема 4. Программные комплексы календарного планирования. Теоретические основы календарного планирования бизнес-процессов. Метод сетевого планирования и управления. Сетевой график и диаграмма Ганта. MS Project: основные функциональные возможности. Формирование графика работ, установление связей между работами, получение графика работ. Добавление ресурсов в проект. Определение критического пути и временная оптимизация.	-	2	-	-	16/-	18	ПК-4.1	ПК-4.1. 3-2. ПК-4.1. У-2.	в.з.ПК	К/р	
	<i>Контактная работа по промежуточной аттестации (Катт)</i>	-	-	-	-	/2	2	-	-	-	-	-
	<i>Самостоятельная работа в период экз. сессии (СРэк)</i>	-	-	-	-	2/	2	-	-	-	-	-
	Итого по дисциплине	2	4	-	-	66	72	х	х	х	х	х

Формы учебных заданий на аудиторных занятиях: (выбрать строго из представленного ниже перечня оценочных средств):

Опрос (О)

Выполнение заданий на компьютере (в.з.ПК)

Формы текущего контроля:

Тест (Т.)

Контрольные работы (К/р)

Формы заданий для творческого рейтинга:

Доклад (Д)

III. УЧЕБНО-МЕТОДИЧЕСКОЕ И МАТЕРИАЛЬНО-ТЕХНИЧЕСКОЕ ОБЕСПЕЧЕНИЕ ДИСЦИПЛИНЫ

РЕКОМЕНДУЕМАЯ ЛИТЕРАТУРА

ОСНОВНАЯ ЛИТЕРАТУРА

1. Кириллова, Т. И. Компьютерная графика AutoCAD 2013, 2014: Учебное пособие / Кириллова Т.И., Поротникова С.А., - 2-е изд., стер. - Москва: Флинта, Изд-во Урал. ун-та, 2017. - 124 с. ISBN 978-5-9765-3125-3. - Текст: электронный. – URL Режим доступа: <https://znanium.com/read?id=303837>

2. Светлов, Н. М. Информационные технологии управления проектами: учебное пособие / Н.М. Светлов, Г.Н. Светлова. — 2-е изд., перераб. и доп. — Москва: ИНФРА-М, 2022. — 232 с. — (Высшее образование: Бакалавриат). - ISBN 978-5-16-004472-9. - Текст: электронный. – URL Режим доступа: <https://znanium.com/read?id=399475>

ДОПОЛНИТЕЛЬНАЯ ЛИТЕРАТУРА

1. Сурина, Н. В. САПР технологических процессов: учебное пособие / Н. В. Сурина. - Москва: Изд. дом МИСиС, 2016. - 104 с. - ISBN 978-5-87623-959-4. - Текст: электронный. – URL Режим доступа: <https://znanium.com/catalog/product/1239178>

2. Терехов, М.В. Геометрическое моделирование в САПР: лабораторный практикум / М. В. Терехов, Л. Б. Филиппова, А. А. Мартыненко [и др.]. - Москва: ФЛИНТА, 2018. - 117 с. - ISBN 978-5-9765-4018-7. - Текст : электронный. – URL Режим доступа: <https://znanium.com/read?id=393141>

ПЕРЕЧЕНЬ ИНФОРМАЦИОННО-СПРАВОЧНЫХ СИСТЕМ

1. Информационная справочно-правовая система «Консультант плюс» (ООО «Информационный центр Консультант» Сетевая версия) Договор № 1862 от 01.01.2005. Срок действия бессрочный. <http://www.consultant.ru/>

2. Информационно-правовая система «Законодательство России» <http://pravo.gov.ru/ips/>

ПЕРЕЧЕНЬ ЭЛЕКТРОННО-ОБРАЗОВАТЕЛЬНЫХ РЕСУРСОВ

1. ЭБС «ИНФРА–М» <http://znanium.com>

2. Научная электронная библиотека elibrary.ru <https://elibrary.ru/>

3. Университетская библиотека online <http://biblioclub.ru/>

4. ЭБС «Grebennikon» <https://grebennikon.ru/>

ПЕРЕЧЕНЬ ПРОФЕССИОНАЛЬНЫХ БАЗ ДАННЫХ

1 Федеральная служба государственной статистики <http://www.gks.ru/>

2. Единый портал бюджетной системы Российской Федерации <http://www.budget.gov.ru/>

3. Единая межведомственная информационно-статистическая система (ЕМИСС) <https://fedstat.ru/>

ПЕРЕЧЕНЬ РЕСУРСОВ ИНФОРМАЦИОННО - ТЕЛЕКОММУНИКАЦИОННОЙ СЕТИ «ИНТЕРНЕТ», НЕОБХОДИМЫХ ДЛЯ ОСВОЕНИЯ ДИСЦИПЛИНЫ

1. Официальный сайт Федеральной службы государственной статистики РФ (статистические данные) <http://www.gks.ru/>
2. Официальный сайт Министерства экономического развития <https://www.economy.gov.ru/>
3. Официальный сайт Министерства экономики Краснодарского края <http://economy.krasnodar.ru/>
5. Официальная Россия. Сервер органов государственной власти РФ - официальный сайт <http://www.gov.ru>
6. Научная электронная библиотека. Монографии, изданные в издательстве Российской Академии Естествознания - полнотекстовый ресурс научных и учебных изданий РАЕ <https://www.monographies.ru/>
7. Энциклопедиум [Энциклопедии, словари, справочники] - справочный портал <http://enc.biblioclub.ru>
8. On-line: газеты и журналы - коллекция гиперссылок на электронные версии СМИ открытого доступа: российские официальные, нормативные, центральные, региональные, местные, отраслевые, научные, образовательные, научно-популярные, литературно-художественные, молодёжные, зарубежные периодические издания на русском и на иностранных языках, размещённая на сайте филиала <https://sgpi.ru/abitur/?n=2795>
9. КиберЛенинка - научная электронная библиотека (журналы) <https://cyberleninka.ru/>
10. Электронная библиотека диссертаций Российской государственной библиотеки <https://diss.rsl.ru/>
11. Сайт «Компьютерная поддержка учебно-методической деятельности филиала» <http://vrgteu.ru>
12. Единое окно доступа к образовательным ресурсам - федеральная информационная система открытого доступа к интегральному каталогу образовательных интернет-ресурсов и к электронной библиотеке учебно-методических материалов для всех уровней образования: дошкольное, общее, среднее профессиональное, высшее, дополнительное <https://omsu.ru/about/structure/science/ub/ISedokno/>

ПЕРЕЧЕНЬ ИНФОРМАЦИОННЫХ ТЕХНОЛОГИЙ, ИСПОЛЬЗУЕМЫХ ПРИ ОСУЩЕСТВЛЕНИИ ОБРАЗОВАТЕЛЬНОГО ПРОЦЕССА ПО ДИСЦИПЛИНЕ, ВКЛЮЧАЯ ПЕРЕЧЕНЬ ПРОГРАММНОГО ОБЕСПЕЧЕНИЯ

1. Операционная система Microsoft Windows XP PRO
2. Пакет прикладных программ Microsoft Office Professional Plus 2007, 2010, 2013, 2016 (MS Word, MS Excel, MS Power Point, MS Access)
3. Антивирусная программа Касперского Kaspersky Endpoint Security для бизнеса-Расширенный Rus Edition 250-499 Node
4. Программное обеспечение утилита PeaZip Adobe Acrobat Reader DC

МАТЕРИАЛЬНО-ТЕХНИЧЕСКОЕ ОБЕСПЕЧЕНИЕ ДИСЦИПЛИНЫ

Дисциплина «Программные комплексы организационно-технологической деятельности ресторана» обеспечена:

для проведения занятий лекционного типа:

-учебной аудиторией, оборудованной учебной мебелью, мультимедийными средствами обучения для демонстрации лекций-презентаций;

для проведения лабораторных и практических занятий:

-учебной аудиторией, оборудованной средствами вычислительной техники, демонстрационным экраном, принтером, выходом в сеть Интернет;

для самостоятельной работы:

-помещением для самостоятельной работы, оснащенным компьютерной техникой с возможностью подключения к сети «Интернет» и обеспечением доступа к электронной информационно-образовательной среде филиала.

IV. МЕТОДИЧЕСКИЕ УКАЗАНИЯ ДЛЯ ОБУЧАЮЩИХСЯ ПО ОСВОЕНИЮ ДИСЦИПЛИНЫ

- Задания для самостоятельной работы обучающихся по дисциплине «Программные комплексы организационно-технологической деятельности ресторана» приведены в «Методических указаниях по подготовке к практическим занятиям и организации самостоятельной работы обучающихся с использованием инновационных форм обучения» для обучающихся направления подготовки 19.03.04 Технология продукции и организация общественного питания, направленность (профиль) «Технология и организация ресторанного бизнеса», которое представлено на сайте компьютерной поддержки учебной деятельности Краснодарского филиала РЭУ им. Г.В. Плеханова. - Режим доступа: <http://vrgteu.ru>

- Положение об организации самостоятельной работы студентов в ФГБОУ ВО «РЭУ им. Г.В. Плеханова»;

- Методические указания к практическим, лабораторным занятиям и самостоятельной работе обучающихся по учебной дисциплине «Информационные технологии» в Краснодарском филиале РЭУ им. Г.В. Плеханова.

V. МЕТОДИЧЕСКИЕ МАТЕРИАЛЫ, ОПРЕДЕЛЯЮЩИЕ ПРОЦЕДУРЫ ОЦЕНИВАНИЯ ЗНАНИЙ И УМЕНИЙ, ХАРАКТЕРИЗУЮЩИХ ЭТАПЫ ФОРМИРОВАНИЯ КОМПЕТЕНЦИЙ

Результаты текущего контроля и промежуточной аттестации формируют рейтинговую оценку работы обучающегося. Распределение баллов при формировании рейтинговой оценки работы обучающегося осуществляется в соответствии с «Положением о рейтинговой системе оценки успеваемости и качества знаний студентов» в процессе освоения дисциплины «Программные комплексы организационно-технологической деятельности ресторана» в федеральном государственном бюджетном образовательном учреждении высшего образования «Российский экономический университет имени Г.В. Плеханова».

Виды работ	Максимальное количество баллов
Выполнение учебных заданий на аудиторных занятиях	20
Текущий контроль	20
Творческий рейтинг	20
Промежуточная аттестация (экзамен)	40
ИТОГО	100

В соответствии с Положением о рейтинговой системе оценки успеваемости и качества знаний обучающихся преподаватель кафедры, непосредственно ведущий занятия со студенческой группой, обязан проинформировать группу о распределении рейтинговых баллов по всем видам работ на первом занятии семестра, сроках и формах контроля их освоения, форме промежуточной аттестации, снижении баллов за несвоевременное выполнение выданных заданий. Обучающиеся в течение семестра получают информацию о текущем количестве набранных по дисциплине баллов через личный кабинет студента.

VI. ОЦЕНОЧНЫЕ МАТЕРИАЛЫ ДЛЯ ПРОВЕДЕНИЯ ТЕКУЩЕГО КОНТРОЛЯ И ПРОМЕЖУТОЧНОЙ АТТЕСТАЦИИ

Оценочные материалы по дисциплине «Программные комплексы организационно-технологической деятельности ресторана» разработаны в соответствии с Положением о фонде оценочных материалов в федеральном государственном бюджетном образовательном учреждении высшего образования «Российский экономический университет имени Г.В. Плеханова».

Тематика курсовых работ/проектов

Курсовая работа/проект по дисциплине «Программные комплексы организационно-технологической деятельности ресторана» учебным планом **не предусмотрена**.

Перечень вопросов к зачету:

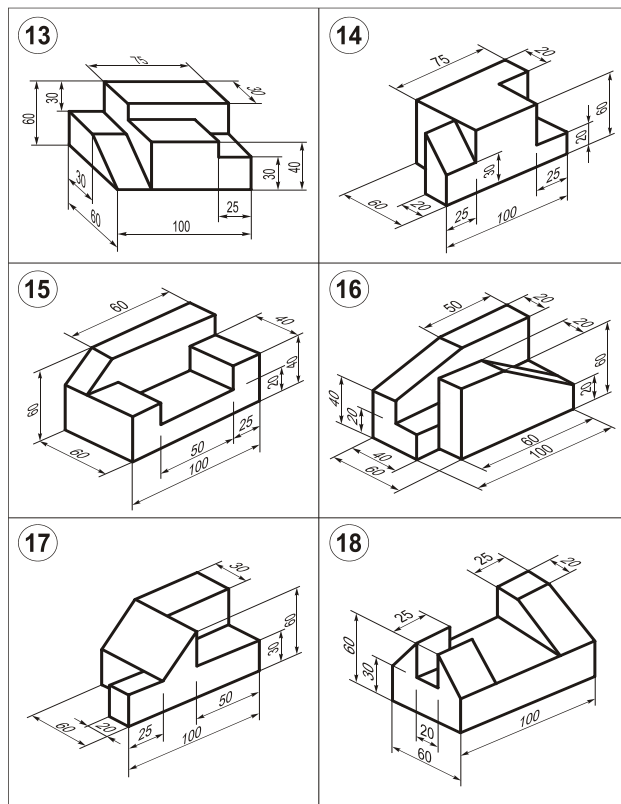
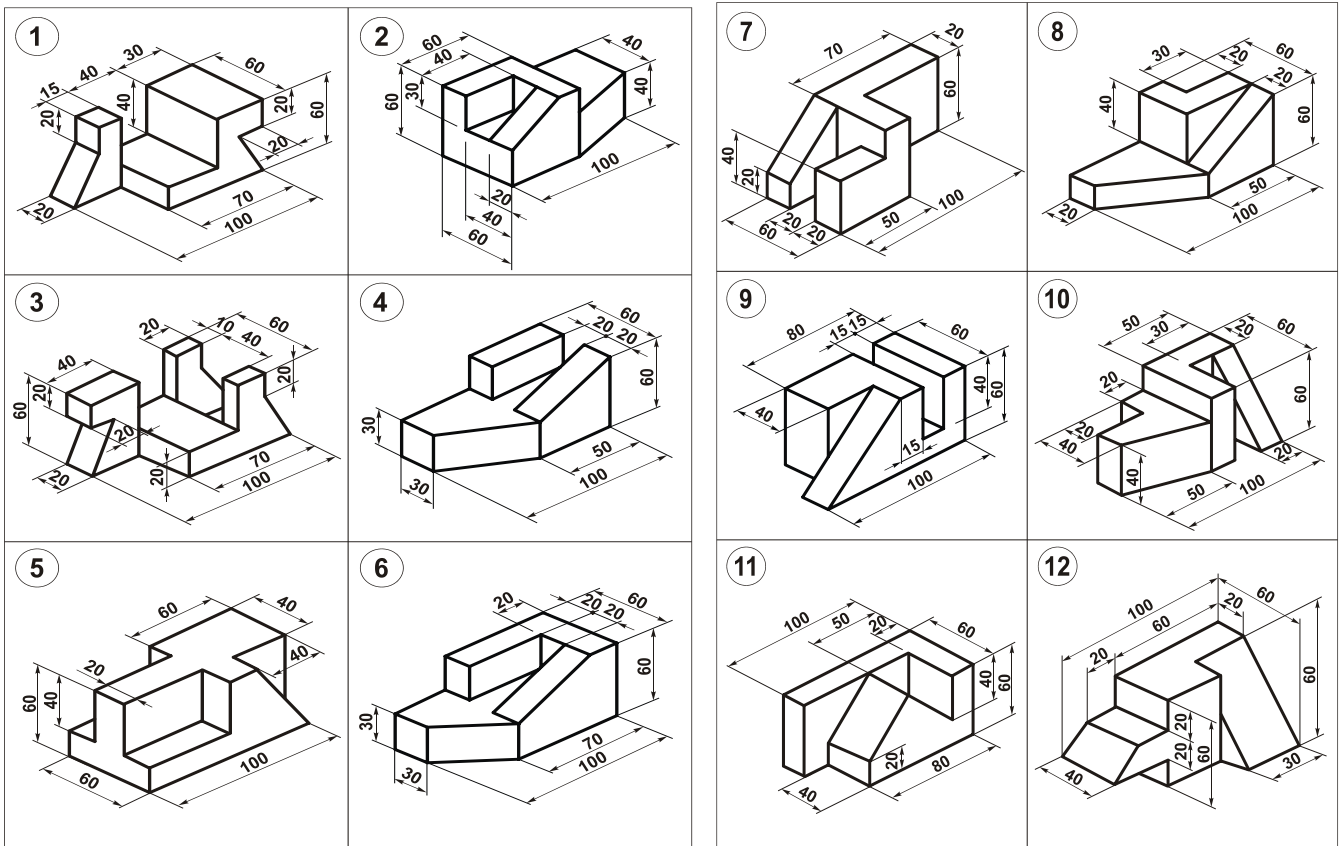
1. Общая структура программных комплексов организационно-технологической деятельности предприятий общественного питания.
2. Основные функциональные возможности ПО «Квазар: Ресторатор»
3. Установление статуса стола в ПО «Квазар: Ресторатор». Общий и отдельный учет посетителей.
4. Бронирование и резервирование столов в ПО «Квазар: Ресторатор».
5. АРМ сотрудника зала ресторана. Основные программные продукты.
6. Представление данных в системах управления. Структуры данных.
7. Одномерные и двумерные массивы данных.
8. Структура данных очередь – FIFO. Принцип формирования, области применения.
9. Структура данных стек (магазин) – LIFO. Принцип формирования, области применения.
10. Понятие базы данных. Реляционные базы данных.
11. Понятие СУБД. Основные этапы обобщенной технологии работы с СУБД. Модели данных.
12. Реляционная модель данных, основные признаки и формы записи данных.
13. Иерархическая и сетевая модели данных.
14. Объекты базы данных СУБД Microsoft Access.

15. Основные свойства полей базы данных СУБД Microsoft Access.
16. Основные типы данных в СУБД Microsoft Access.
17. Порядок создания базы в СУБД Microsoft Access. Режимы конструктора и мастера создания объектов базы.
18. Выполнение запросов и создание отчетов в СУБД Microsoft Access
19. Требования ЕСКД к выполнению графической части проектов.
20. Основные правила выполнения чертежей. Изображения. Технологические схемы.
21. Технологическое проектирование. Виды и структура графических пакетов. Векторные и растровые пакеты.
22. Системы автоматизированного проектирования (САПР). Основные области применения.
23. Основное назначение, преимущества и недостатки систем автоматизированного проектирования (САПР).
24. Основные компоненты пакета Auto CAD
25. Основные функции, панели, меню пакета Auto CAD
26. Понятие слоя, функции работы со слоями, настройки слоев
27. Выбор формата, шага сетки и привязок в Auto CAD
28. Панель служебных команд (орто, полярное отслеживание, динамический ввод и т.д.)
29. Настройка типа, толщины и цвета линий в Auto CAD
30. Автоматизированное заполнение штампа основной надписи, задание масштаба
31. Вычерчивание объектов на плоскости с использованием основных панелей инструментов.
32. Основные функции редактирования объектов в Auto CAD.
33. Простановка размеров в Auto CAD
34. Заливка и штриховка объектов в Auto CAD
35. Построение пространственных объектов с использованием функций 3D
36. Выбор реберной и реалистичной модели, редактирование 3D-моделей
37. Функции сечения, объединения и вычитания трехмерных объектов.
38. Режимы просмотра трехмерных объектов (ортогональные виды, орбита и т.д.)
39. Текстовые вставки и редактирование текста в САПР
40. Понятие о языках САПР. Основные команды языка Auto LISP
41. Работа с командной строкой в Auto CAD.
42. Вычерчивание схем в ПО MS Visio. Основные панели фигур.
43. Установление связей между объектами и редактирование элементов MS Visio.
44. Основные функции и работа в векторном пакете Corel DRAW.
45. Программные комплексы организационного и календарного планирования.
46. Основные теоретические предпосылки ИС управления проектами. Метод СПУ. Метод Just in time.
47. Основные понятия метода сетевого планирования и управления (СПУ). Сетевой граф (график).
48. Правила построения сетевых графиков комплекса операций.
49. Определение критического пути сетевого графика.
50. Расчёт временных параметров сетевого графика.
51. Добавление ресурсов в проект. Виды ресурсов.
52. Оптимизация сетевых графиков по времени.
53. Оптимизация сетевых графиков по стоимости.
54. Диаграмма Ганта. Установление связей между работами и создание графика работ.
55. Планирование проектов в MS Project. Создание графика работ.
56. Типы связей между задачами на диаграмме Ганта.

57. Разбивка задач проекта на этапы. Настройка проекта. Установка опережения и запаздывания.
58. Заполнение таблицы ресурсов в MS Project. Назначение ресурсов. Устранение перекрытия ресурсов.
59. Назначение ресурсов. Устранение перекрытия ресурсов.
60. Представление проекта в различных режимах.
61. Текстовые вставки и редактирование текста в САПР.
62. Понятие слоя, функции работы со слоями, настройки слоев.
63. Типы связей между задачами на диаграмме Ганта.
64. Основные функции и работа в векторном пакете Corel DRAW.
65. Оптимизация сетевых графиков по времени.
66. Основное назначение, преимущества и недостатки систем автоматизированного проектирования (САПР).
67. Представление данных в системах управления. Структуры данных.
68. Типы связей между задачами на диаграмме Ганта.
69. Функции сечения, объединения и вычитания трехмерных объектов.
70. Основные типы данных в СУБД Microsoft Access.
71. Основные функции, панели, меню пакета Auto CAD
72. Одномерные и двумерные массивы данных.

Практические задания к зачету:

1. В ПО Auto CAD вычертить шесть ортогональных видов предмета по заданной аксонометрической проекции:



2. Имеется сетевой график с длительностями работ, указанными в таблице. Изобразить внешний вид этого сетевого графика, выполнить расчет его временных параметров двумя способами. Разработать программу вывода на экран сетевого графика, расчета его параметров табличным способом и определения критического пути.

19.	1	2	3	4	5	6	7	8	9	10	11
1		2	6		7						
2			3	4	5						
3						5	6				
4						7					
5							3	6			
6							7			12	
7								9		10	
8									6	10	
9										3	9
10											8

20.

	1	2	3	4	5	6	7	8	9	10	11
1		4		6							
2			5	3							
3				3	6		4				
4					2	7					
5						6		8	5		
6							3			10	
7								5	7		
8									3		10
9										6	
10											5

21.

	1	2	3	4	5	6	7	8	9	10	11
1		8	9								
2			3	5		8					
3					4	6					
4					2		6				
5						2	4				
6								4		9	
7								3	5		
8									2	7	7
9										4	
10											3

22.

	1	2	3	4	5	6	7	8	9	10	11
1		2		4	3						
2			3			6					
3				6			4				
4					7	3				6	
5								5	6		
6							5				4
7									5	4	
8										5	
9										3	9
10											6

23.

	1	2	3	4	5	6	7	8	9	10	11
1		5			8						
2			4	2							
3					3	6		6			
4							4	2			

5						2			8		
6							3	5		7	
7									3		6
8									4	6	
9											3
10											5

24.

	1	2	3	4	5	6	7	8	9	10	11
1		7									
2			6	5	4						
3					3	7					
4					2		8		12		
5						4		5			
6							3		8		
7									4		9
8									2	5	6
9										4	
10											3

25.

	1	2	3	4	5	6	7	8	9	10	11
1		5	8								
2			3		4						
3				5	1		6				
4						4	3				
5						2		6	8		
6							4			12	
7								4			10
8									3	4	
9										3	
10											5

26.

	1	2	3	4	5	6	7	8	9	10	11
1		6		7							
2			4	2		6					
3					6	5					
4					2		7				
5							3		8		
6							2	5		9	
7									4	5	
8									3		9
9										4	
10											2

27.	1	2	3	4	5	6	7	8	9	10	11
1		4	7								
2				3	5		6				
3				2		4					
4						6			12		
5							4	8			
6								3		11	

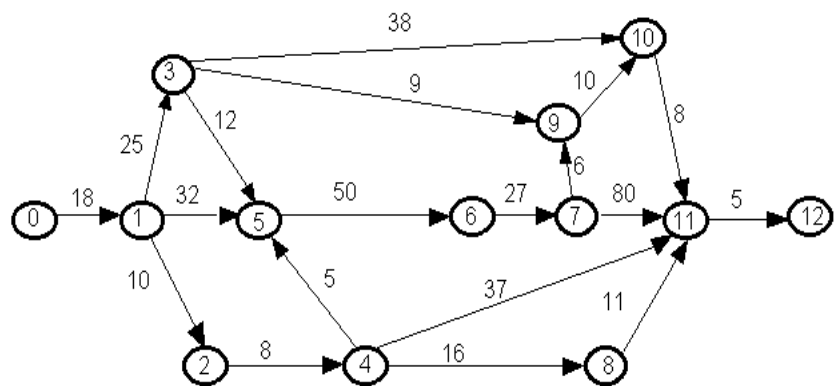
7								1	5		9
8										6	7
9										2	
10											3
11											

28.

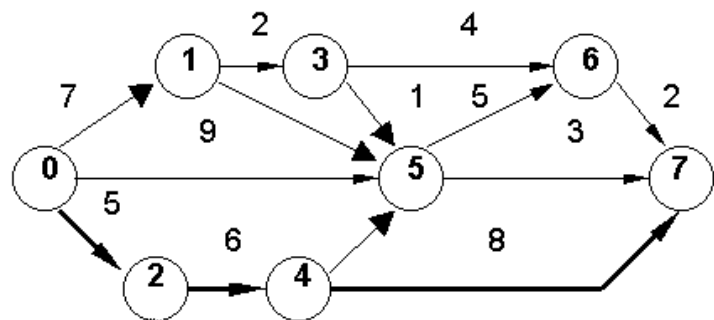
	1	2	3	4	5	6	7	8	9	10	11
1		4	7								
2				3	5		3				
3				2		4					
4						6			12		
5							4	8			
6								3		11	
7								2	5		8
8										6	
9										2	
10											3
11											

3. По приведенному изображению сетевого графика рассчитать время завершающего события, критический путь, определить не критические пути и возможности для оптимизации.

29.



30.



Типовые тестовые задания:

№1

Расшифруйте аббревиатуру АРМ: ...

- 1 автоматизированное рабочее место
- 2 автоматическое распределение мест
- 3 авторизация различных методов

4 автономный реактивный мотор

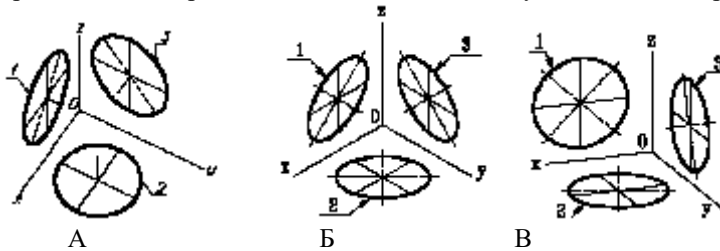
№2

Если коэффициенты искажения по аксонометрическим осям равны между собой, то проекцию называют: ...

- 1 изометрической
- 2 диметрической
- 3 триметрической
- 4 октаметрической

№3

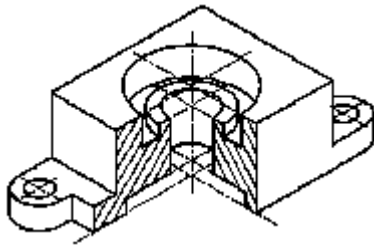
Правильное изображение окружности в прямоугольной изометрии приведено на рисунке:



- 1 А
- 2 Б
- 3 В

№4

На рисунке изображена деталь в виде:



- 1 косоугольной диметрии
- 2 прямоугольной изометрии
- 3 косоугольной изометрии
- 4 ортогонального вида

№5

Укажите правильное обозначение ГОСТ "Схемы. Виды и типы. Общие требования к выполнению"

- 1 2.701-84
- 2 2.303-68
- 3 21.1101-2013
- 4 34.601-90

№6

Какое обозначение будет иметь гидравлическая схема соединений (монтажная)?

- 1 К1
- 2 Г4
- 3 Э3
- 4 Л2

Примеры заданий для выполнения на компьютере (в.з.ПК):

По наглядному аксонометрическому изображению изделия необходимо построить шесть основных видов изделия. Образец выполнения приведен на рисунке 2.

Подготовить чертеж к печати.

Последовательность выполнения

1. Изучить рекомендуемую литературу
2. Создать необходимое для работы количество слоев (типов линий)
3. В соответствии с требованиями ГОСТ 2.305-68 вычертить в масштабе 1:1 в формате А3 (420x297 мм) в пространстве модели шесть основных видов изделия.
4. Подготовить чертеж к печати. Подготовку чертежа к печати осуществить в пространстве листа (допускается в пространстве модели) под формат А3. Допускается вывод чертежей на печать осуществить в формате А4. Чертеж следует оформить в соответствии с требованиями стандартов ЕСКД. Внутри листа вычерчивается рамка. Рамку проводят сплошными основными линиями на расстоянии 5 мм от края листа, а слева – на расстоянии 20 мм, широкую полосу оставляют для подшивки чертежа (см. рисунок 1). В нижнем правом углу выполняется основная надпись форма 1 ГОСТ 2.104-68 (рисунок 1). В верхнем левом углу выполняется дополнительная графа размером 70x14 мм.



Рисунок 1 - Оформление поля чертежа

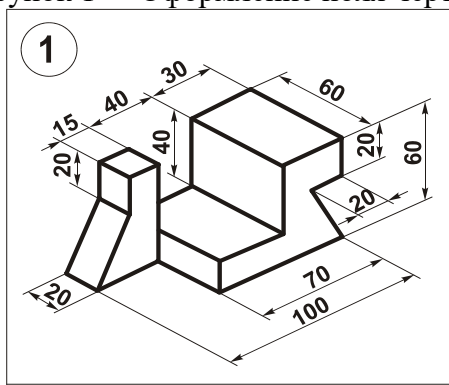


Рисунок 2 - Задание

Примеры вопросов для опроса:

1. Структура и состав ИС автоматизации организационно-технологической деятельности.
2. Архитектура ИС. Функциональные и обеспечивающие подсистемы.
3. Перечислите названия шести основных видов и укажите, как их располагают на чертеже.
4. Что называется главным видом?
5. Какой вид называется дополнительным? Как он обозначается на чертеже?

6. Какой вид называется местным?
7. Какие проекции называют аксонометрическими? Назовите их виды.
8. Что называют коэффициентом (показателем) искажения?
9. Укажите коэффициенты искажений по направлениям осей в прямоугольной изометрии, в диметрии.
10. Укажите направления и величины осей эллипсов как изометрических и диметрических проекций окружностей, вписанных в квадраты граней куба, ребра которого параллельны координатным осям.
11. Что такое разрез?
12. Для какой цели применяют разрезы?
13. Какие разрезы называют простыми?
14. Какой разрез называется горизонтальным? Вертикальным? Наклонным?
15. Где могут быть расположены горизонтальный, фронтальный и профильные разрезы?
16. В каком случае можно соединить половину вида с половиной разреза?
17. Как обозначаются простые разрезы?
18. Как направляются линии штриховки сечений на аксонометрических изображениях?
19. Какие разрезы называют сложными?
20. Какие разрезы называются ступенчатыми? Ломаными?
21. Что такое местный разрез?
22. Что называют сечением?
23. Как обводятся линии контура наложенного и вынесенного сечения?
24. Как обозначаются сечения?
25. В чем состоит формирование чертежа и его редактирование?

Примеры заданий для выполнения контрольной работы:

Имеется сетевой график с длительностями работ, указанными в таблице. Изобразить внешний вид этого сетевого графика, выполнить расчет его временных параметров. Разработать программу вывода на экран сетевого графика, расчета его параметров табличным способом и определения критического пути.

	1	2	3	4	5	6	7	8	9	10	11
1		4		6							
2			5								
3				3	6		4				
4					2	7					
5						6		8	5		
6							3			8	
7								5	7		
8									3		10
9										6	
10											5

Решение:

В результате построения сетевого графика по заданной таблице получен следующий вид:

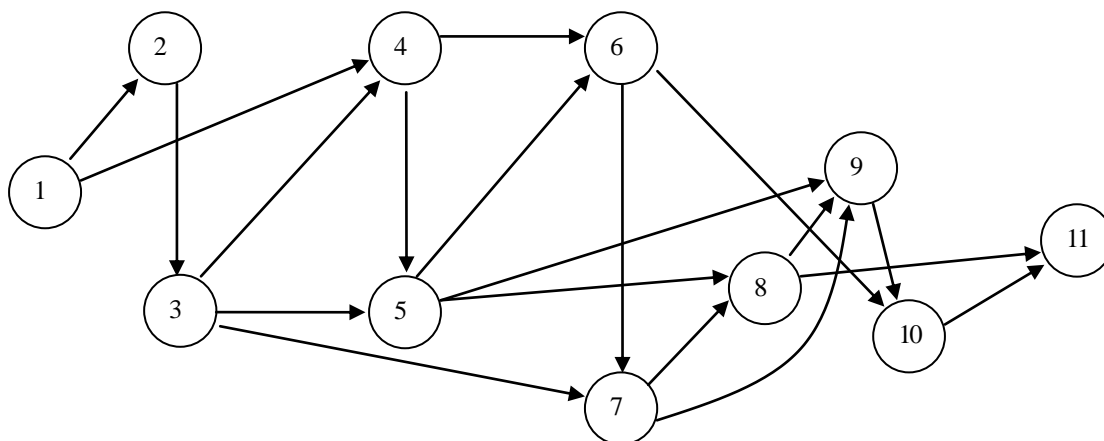


Рисунок 3 – Сетевой график по условиям задачи, заданный табличным способом

Таблица – Результат расчета параметров сетевого графика в MS Excel

Событие	Работа	Продолжительность	Время свершения события
1	1-2	4	0
	1-4	6	
2	2-3	5	4
	2-4	3	
3	3-4	3	9
	3-5	6	
	3-7	4	
4	4-5	2	12
	4-6	7	
5	5-6	6	15
	5-8	8	
	5-9	5	
6	6-7	3	21
	6-10	8	
7	7-8	5	24
	7-9	7	
8	8-9	3	29
	8-11	10	
9	9-10	6	32
10	10-11	5	38
11			42

Тематика докладов

1. ПО автоматизации предприятий общественного питания российских производителей.
2. Технологическое проектирование с применением САПР.
3. Основные виды САПР, используемые в настоящее время
4. Программное обеспечение САПР
5. Особенности твердотельного трехмерного моделирования в САПР
6. Программные продукты фирмы Autodesk (США).
7. Система трехмерного моделирования и визуализации 3DsMAX.
8. Применение САПР российского производства на примере САПР Компас.
9. Основные направления развития САПР.

10. Информационные технологии управления проектами
11. Теоретические основы компьютерных технологий управления проектами. Метод Just-in-time.
12. Программный продукт MS Project.
13. Метод сетевого планирования и управления (СПУ).
14. Диаграмма Ганта и правила её построения.
15. Виды ресурсов, используемые в проектах.
16. Виды связей между работами в диаграмме Ганта.
17. Оптимизация проекта по времени.
18. Оптимизация проекта по стоимости.

Показатели и критерии оценивания планируемых результатов освоения компетенций и результатов обучения, шкала оценивания

Таблица 5

Шкала оценивания		Формируемые компетенции	Индикатор достижения компетенции	Критерии оценивания	Уровень освоения компетенций
85 – 100 баллов	«зачтено»	ПК-1. Способен организовывать технологический процесс в рамках принятой в организации технологии производства продукции общественного питания массового изготовления и специализированных пищевых продуктов	ПК-1.3. Разрабатывает технологическую и эксплуатационную документацию по ведению технологического процесса и техническому обслуживанию оборудования для реализации принятой в организации технологии производства продукции общественного питания массового изготовления и специализированных пищевых продуктов	<p>ПК-1.3. 3-1. Знает верно и в полном объеме состав, функции и возможности использования информационных и телекоммуникационных технологий для автоматизированной обработки информации с использованием персональных электронно-вычислительных машин и вычислительных систем</p> <p>ПК-1.3. 3-2. Знает верно и в полном объеме методы и средства сбора, обработки, хранения, передачи и накопления информации с использованием базового системного программного обеспечения и пакетов прикладных программ в процессе разработки технологической эксплуатационной документации по внедрению технологического оборудования и его техническому обслуживанию для реализации принятой в организации технологии производства продукции общественного питания массового изготовления и специализированных пищевых продуктов</p> <p>ПК-1.3. У-1. Умеет верно и в полном объеме использовать информационные и телекоммуникационные технологии сбора, размещения, хранения, накопления, преобразования и передачи данных в профессионально ориентированных информационных системах производства продукции общественного питания массового изготовления и специализированных пищевых продуктов</p> <p>ПК-1.3. У-2. Умеет верно и в полном объеме применять методы оптимизации технологических процессов производства продукции общественного питания массового изготовления и специализированных пищевых продуктов на базе стандартных пакетов прикладных программ</p>	Продвинутый

	<p>ПК-2. Способен управлять качеством, безопасностью и прослеживаемостью производства продукции общественного питания массового изготовления и специализированных пищевых продуктов/</p>	<p>ПК-2.3. Контроль соблюдения технологической дисциплины в цехах и правильной эксплуатации технологического оборудования по производству продукции общественного питания массового изготовления и специализированных пищевых продуктов.</p>	<p>ПК-2.3. 3-3. Знает верно и в полном объеме методы и средства сбора, обработки, хранения, передачи и накопления информации с использованием базового системного программного обеспечения и пакетов прикладных программ в процессе деятельности предприятия общественного питания ПК-2.3. У-3. Умеет верно и в полном объеме использовать информационные и телекоммуникационные технологии сбора, размещения, хранения, накопления, преобразования и передачи данных в профессионально ориентированных информационных системах для обеспечения деятельности предприятий питания</p>	
	<p>ПК-3. Способен разрабатывать системы мероприятий по повышению эффективности технологических процессов производства продукции общественного питания массового изготовления и специализированных пищевых продуктов</p>	<p>ПК-3.3. Проводит расчеты для проектирования производства продукции общественного питания массового изготовления и специализированных пищевых продуктов, технологических линий, цехов, отдельных участков организаций с использованием систем автоматизированного проектирования и программного обеспечения, информационных технологий при проектировании вновь строящихся и реконструкции действующих организаций</p>	<p>ПК-3.3. 3-2. Знает верно и в полном объеме состав, функции и возможности использования информационных и телекоммуникационных технологий для автоматизированной обработки информации с использованием персональных электронно-вычислительных машин и вычислительных систем, применяемых в автоматизированных технологических линиях производства продукции общественного питания массового изготовления и специализированных пищевых продуктов/ ПК-3.3. У-2. Умеет верно и в полном объеме использовать стандартное программное обеспечение при проектировании производств продукции общественного питания массового изготовления и специализированных пищевых продуктов и подготовке заданий на разработку смежных частей проектов</p>	
	<p>ПК-4. Способен управлять материальными ресурсами и персоналом департаментов (служб, отделов) предприятия питания</p>	<p>ПК-4.1. Формирует системы бизнес-процессов, регламентов и стандартов предприятия питания</p>	<p>ПК-4.1. 3-2. Знает верно и в полном объеме специализированные компьютерные программы, используемые на предприятиях питания для функционирования системы бизнес-процессов ПК-4.1. У-2. Умеет верно и в полном объеме пользоваться методами поддержания системы бизнес-процессов для обеспечения соответствия регламентам и стандартам предприятия питания</p>	

70 – 84 балла	«зачтено»	<p>ПК-1. Способен организовывать технологический процесс в рамках принятой в организации технологии производства продукции общественного питания массового изготовления и специализированных пищевых продуктов</p>	<p>ПК-1.3. Разрабатывает технологическую и эксплуатационную документацию по ведению технологического процесса и техническому обслуживанию оборудования для реализации принятой в организации технологии производства продукции общественного питания массового изготовления и специализированных пищевых продуктов</p>	<p>ПК-1.3. 3-1. Знает с незначительными замечаниями состав, функции и возможности использования информационных и телекоммуникационных технологий для автоматизированной обработки информации с использованием персональных электронно-вычислительных машин и вычислительных систем</p> <p>ПК-1.3. 3-2. Знает с незначительными замечаниями методы и средства сбора, обработки, хранения, передачи и накопления информации с использованием базового системного программного обеспечения и пакетов прикладных программ в процессе разработки технологической эксплуатационной документации по внедрению технологического оборудования и его техническому обслуживанию для реализации принятой в организации технологии производства продукции общественного питания массового изготовления и специализированных пищевых продуктов</p> <p>ПК-1.3. У-1. Умеет с незначительными замечаниями использовать информационные и телекоммуникационные технологии сбора, размещения, хранения, накопления, преобразования и передачи данных в профессионально ориентированных информационных системах производства продукции общественного питания массового изготовления и специализированных пищевых продуктов</p> <p>ПК-1.3. У-2. Умеет с незначительными замечаниями применять методы оптимизации технологических процессов производства продукции общественного питания массового изготовления и специализированных пищевых продуктов на базе стандартных пакетов прикладных программ</p>	Повышенный
		<p>ПК-2. Способен управлять качеством, безопасностью и прослеживаемостью производства продукции общественного питания массового изготовления и специализированных пищевых продуктов/</p>	<p>ПК-2.3. Контроль соблюдения технологической дисциплины в цехах и правильной эксплуатации технологического оборудования по производству продукции общественного питания массового изготовления и специализированных пищевых продуктов.</p>	<p>ПК-2.3. 3-3. Знает с незначительными замечаниями методы и средства сбора, обработки, хранения, передачи и накопления информации с использованием базового системного программного обеспечения и пакетов прикладных программ в процессе деятельности предприятия общественного питания</p> <p>ПК-2.3. У-3. Умеет с незначительными замечаниями использовать информационные и телекоммуникационные технологии сбора, размещения, хранения, накопления, преобразования и передачи данных в профессионально ориентированных информационных системах для обеспечения деятельности предприятий питания</p>	

		<p>ПК-3. Способен разрабатывать системы мероприятий по повышению эффективности технологических процессов производства продукции общественного питания массового изготовления и специализированных пищевых продуктов</p>	<p>ПК-3.3. Проводит расчеты для проектирования производства продукции общественного питания массового изготовления и специализированных пищевых продуктов, технологических линий, цехов, отдельных участков организаций с использованием систем автоматизированного проектирования и программного обеспечения, информационных технологий при проектировании вновь строящихся и реконструкции действующих организаций</p>	<p>ПК-3.3. 3-2. Знает с незначительными замечаниями состав, функции и возможности использования информационных и телекоммуникационных технологий для автоматизированной обработки информации с использованием персональных электронно-вычислительных машин и вычислительных систем, применяемых в автоматизированных технологических линиях производства продукции общественного питания массового изготовления и специализированных пищевых продуктов/ ПК-3.3. У-2. Умеет с незначительными замечаниями использовать стандартное программное обеспечение при проектировании производств продукции общественного питания массового изготовления и специализированных пищевых продуктов и подготовке заданий на разработку смежных частей проектов</p>	
		<p>ПК-4. Способен управлять материальными ресурсами и персоналом департаментов (служб, отделов) предприятия питания</p>	<p>ПК-4.1. Формирует системы бизнес-процессов, регламентов и стандартов предприятия питания</p>	<p>ПК-4.1. 3-2. Знает с незначительными замечаниями специализированные компьютерные программы, используемые на предприятиях питания для функционирования системы бизнес-процессов ПК-4.1. У-2. Умеет с незначительными замечаниями пользоваться методами поддержания системы бизнес-процессов для обеспечения соответствия регламентам и стандартам предприятия питания</p>	

50 – 69 баллов	«зачтено»	<p>ПК-1. Способен организовывать технологический процесс в рамках принятой в организации технологии производства продукции общественного питания массового изготовления и специализированных пищевых продуктов</p>	<p>ПК-1.3. Разрабатывает технологическую и эксплуатационную документацию по ведению технологического процесса и техническому обслуживанию оборудования для реализации принятой в организации технологии производства продукции общественного питания массового изготовления и специализированных пищевых продуктов</p>	<p>ПК-1.3. 3-1. Знает на базовом уровне состав, функции и возможности использования информационных и телекоммуникационных технологий для автоматизированной обработки информации с использованием персональных электронно-вычислительных машин и вычислительных систем</p> <p>ПК-1.3. 3-2. Знает на базовом уровне методы и средства сбора, обработки, хранения, передачи и накопления информации с использованием базового системного программного обеспечения и пакетов прикладных программ в процессе разработки технологической эксплуатационной документации по внедрению технологического оборудования и его техническому обслуживанию для реализации принятой в организации технологии производства продукции общественного питания массового изготовления и специализированных пищевых продуктов</p> <p>ПК-1.3. У-1. Умеет на базовом уровне использовать информационные и телекоммуникационные технологии сбора, размещения, хранения, накопления, преобразования и передачи данных в профессионально ориентированных информационных системах производства продукции общественного питания массового изготовления и специализированных пищевых продуктов</p> <p>ПК-1.3. У-2. Умеет на базовом уровне применять методы оптимизации технологических процессов производства продукции общественного питания массового изготовления и специализированных пищевых продуктов на базе стандартных пакетов прикладных программ</p>	Базовый
		<p>ПК-2. Способен управлять качеством, безопасностью и прослеживаемостью производства продукции общественного питания массового изготовления и специализированных пищевых продуктов/</p>	<p>ПК-2.3. Контроль соблюдения технологической дисциплины в цехах и правильной эксплуатации технологического оборудования по производству продукции общественного питания массового изготовления и специализированных пищевых продуктов.</p>	<p>ПК-2.3. 3-3. Знает на базовом уровне методы и средства сбора, обработки, хранения, передачи и накопления информации с использованием базового системного программного обеспечения и пакетов прикладных программ в процессе деятельности предприятия общественного питания</p> <p>ПК-2.3. У-3. Умеет на базовом уровне использовать информационные и телекоммуникационные технологии сбора, размещения, хранения, накопления, преобразования и передачи данных в профессионально ориентированных информационных системах для обеспечения деятельности предприятий питания</p>	

		<p>ПК-3. Способен разрабатывать системы мероприятий по повышению эффективности технологических процессов производства продукции общественного питания массового изготовления и специализированных пищевых продуктов</p>	<p>ПК-3.3. Проводит расчеты для проектирования производства продукции общественного питания массового изготовления и специализированных пищевых продуктов, технологических линий, цехов, отдельных участков организаций с использованием систем автоматизированного проектирования и программного обеспечения, информационных технологий при проектировании вновь строящихся и реконструкции действующих организаций</p>	<p>ПК-3.3. 3-2. Знает на базовом уровне состав, функции и возможности использования информационных и телекоммуникационных технологий для автоматизированной обработки информации с использованием персональных электронно-вычислительных машин и вычислительных систем, применяемых в автоматизированных технологических линиях производства продукции общественного питания массового изготовления и специализированных пищевых продуктов/</p> <p>ПК-3.3. У-2. Умеет на базовом уровне использовать стандартное программное обеспечение при проектировании производств продукции общественного питания массового изготовления и специализированных пищевых продуктов и подготовке заданий на разработку смежных частей проектов</p>	
		<p>ПК-4. Способен управлять материальными ресурсами и персоналом департаментов (служб, отделов) предприятия питания</p>	<p>ПК-4.1. Формирует системы бизнес-процессов, регламентов и стандартов предприятия питания</p>	<p>ПК-4.1. 3-2. Знает на базовом уровне специализированные компьютерные программы, используемые на предприятиях питания для функционирования системы бизнес-процессов</p> <p>ПК-4.1. У-2. Умеет на базовом уровне пользоваться методами поддержания системы бизнес-процессов для обеспечения соответствия регламентам и стандартам предприятия питания</p>	

менее 50 баллов	«не зачтено»	<p>ПК-1. Способен организовывать технологический процесс в рамках принятой в организации технологии производства продукции общественного питания массового изготовления и специализированных пищевых продуктов</p>	<p>ПК-1.3. Разрабатывает технологическую и эксплуатационную документацию по ведению технологического процесса и техническому обслуживанию оборудования для реализации принятой в организации технологии производства продукции общественного питания массового изготовления и специализированных пищевых продуктов</p>	<p>ПК-1.3. 3-1. Не знает на базовом уровне состав, функции и возможности использования информационных и телекоммуникационных технологий для автоматизированной обработки информации с использованием персональных электронно-вычислительных машин и вычислительных систем ПК-1.3. 3-2. Не знает на базовом уровне методы и средства сбора, обработки, хранения, передачи и накопления информации с использованием базового системного программного обеспечения и пакетов прикладных программ в процессе разработки технологической эксплуатационной документации по внедрению технологического оборудования и его технического обслуживанию для реализации принятой в организации технологии производства продукции общественного питания массового изготовления и специализированных пищевых продуктов ПК-1.3. У-1. Не умеет на базовом уровне использовать информационные и телекоммуникационные технологии сбора, размещения, хранения, накопления, преобразования и передачи данных в профессионально ориентированных информационных системах производства продукции общественного питания массового изготовления и специализированных пищевых продуктов ПК-1.3. У-2. Не умеет на базовом уровне применять методы оптимизации технологических процессов производства продукции общественного питания массового изготовления и специализированных пищевых продуктов на базе стандартных пакетов прикладных программ</p>	Компетенции не освоены
		<p>ПК-2. Способен управлять качеством, безопасностью и прослеживаемостью производства продукции общественного питания массового изготовления и специализированных пищевых продуктов/</p>	<p>ПК-2.3. Контроль соблюдения технологической дисциплины в цехах и правильной эксплуатации технологического оборудования по производству продукции общественного питания массового изготовления и специализированных пищевых продуктов.</p>	<p>ПК-2.3. 3-3. Не знает на базовом уровне методы и средства сбора, обработки, хранения, передачи и накопления информации с использованием базового системного программного обеспечения и пакетов прикладных программ в процессе деятельности предприятия общественного питания ПК-2.3. У-3. Не умеет на базовом уровне использовать информационные и телекоммуникационные технологии сбора, размещения, хранения, накопления, преобразования и передачи данных в профессионально ориентированных информационных системах для обеспечения деятельности предприятий питания</p>	

		<p>ПК-3. Способен разрабатывать системы мероприятий по повышению эффективности технологических процессов производства продукции общественного питания массового изготовления и специализированных пищевых продуктов</p>	<p>ПК-3.3. Проводит расчеты для проектирования производства продукции общественного питания массового изготовления и специализированных пищевых продуктов, технологических линий, цехов, отдельных участков организаций с использованием систем автоматизированного проектирования и программного обеспечения, информационных технологий при проектировании вновь строящихся и реконструкции действующих организаций</p>	<p>ПК-3.3. 3-2. Не знает на базовом уровне состав, функции и возможности использования информационных и телекоммуникационных технологий для автоматизированной обработки информации с использованием персональных электронно-вычислительных машин и вычислительных систем, применяемых в автоматизированных технологических линиях производства продукции общественного питания массового изготовления и специализированных пищевых продуктов/</p> <p>ПК-3.3. У-2. Не умеет на базовом уровне использовать стандартное программное обеспечение при проектировании производств продукции общественного питания массового изготовления и специализированных пищевых продуктов и подготовке заданий на разработку смежных частей проектов</p>	
		<p>ПК-4. Способен управлять материальными ресурсами и персоналом департаментов (служб, отделов) предприятия питания</p>	<p>ПК-4.1. Формирует системы бизнес-процессов, регламентов и стандартов предприятия питания</p>	<p>ПК-4.1. 3-2. Не знает на базовом уровне специализированные компьютерные программы, используемые на предприятиях питания для функционирования системы бизнес-процессов</p> <p>ПК-4.1. У-2. Не умеет на базовом уровне пользоваться методами поддержания системы бизнес-процессов для обеспечения соответствия регламентам и стандартам предприятия питания.</p>	

МИНИСТЕРСТВО НАУКИ И ВЫСШЕГО ОБРАЗОВАНИЯ РОССИЙСКОЙ ФЕДЕРАЦИИ
Федеральное государственное бюджетное образовательное учреждение высшего образования
«Российский экономический университет имени Г.В. Плеханова»
Краснодарский филиал РЭУ им. Г.В. Плеханова

Факультет экономики, менеджмента и торговли
Кафедра экономики и цифровых технологий

АННОТАЦИЯ К РАБОЧЕЙ ПРОГРАММЕ ДИСЦИПЛИНЫ

Б1.В.12 ПРОГРАММНЫЕ КОМПЛЕКСЫ ОРГАНИЗАЦИОННО- ТЕХНОЛОГИЧЕСКОЙ ДЕЯТЕЛЬНОСТИ РЕСТОРАНА

**Направление подготовки 19.03.04 Технология продукции и организация
общественного питания**

**Направленность (профиль) программы «Технология и организация
ресторанного бизнеса**

Уровень высшего образования Бакалавриат

Краснодар – 2023 г.

1. Цель и задачи дисциплины:

Цель изучения дисциплины – приобретение знаний о современных программных комплексах, применяемых в индустрии общественного питания для организации технологических процессов, учета и обслуживания клиентов, технологического проектирования.

Задачи дисциплины

1. Формирование у студентов навыков разработки технологической и эксплуатационной документации по ведению технологического процесса и техническому обслуживанию оборудования для реализации принятой в организации технологии производства продукции общественного питания массового изготовления и специализированных пищевых продуктов.
2. Приобретение студентами умения проводить расчеты для проектирования производства продукции общественного питания массового изготовления и специализированных пищевых продуктов технологических линий, цехов, отдельных участков организаций с использованием систем автоматизированного проектирования и программного обеспечения
3. Выработка способности формирования систем бизнес-процессов, регламентов и стандартов предприятия питания.

• Содержание дисциплины:

№ п/п	Наименование разделов / тем дисциплины
1.	Тема 1. Информационное обеспечение организационно-технологической деятельности.
2.	Тема 2. Программные комплексы автоматизации деятельности ресторана.
3.	Тема 3. Программные комплексы технологического проектирования.
4.	Тема 4. Программные комплексы календарного планирования.
Трудоемкость дисциплины составляет 2 з.е./72 часа.	

Форма контроля – Зачет

Составитель:

доцент кафедры экономики и цифровых технологий
Краснодарского филиала РЭУ им. Г.В. Плеханова, к.т.н.

Фролов Р.Н.