

Документ подписан простой электронной подписью

Информация о владельце:

ФИО: Петровская Анна Викторовна

Должность: Директор

Дата подписания: 29.08.2023 09:28:01

Уникальный программный ключ:

798bda6555fbdebe827768f6f1710bd17a9070c31fdc1b6a6ac5a11f0e8c3199

Приложение 3

к основной профессиональной образовательной программе  
по направлению подготовки 38.03.07 Товароведение

направленность (профиль) программы

Товарная экспертиза, оценочная деятельность и управление  
качеством

**Министерство науки и высшего образования Российской Федерации  
федеральное государственное бюджетное образовательное учреждение  
высшего образования  
«Российский экономический университет имени Г.В. Плеханова»  
Краснодарский филиал РЭУ им. Г.В. Плеханова  
Факультет экономики, менеджмента и торговли  
Кафедра бухгалтерского учета и анализа**

## **РАБОЧАЯ ПРОГРАММА ДИСЦИПЛИНЫ**

**Б1.О.ДЭ.02.01 3D ВИЗУАЛИЗАЦИЯ ТОВАРА**

**Направление подготовки 38.03.07 Товароведение  
Направленность (профиль) Товарная экспертиза, оценочная деятельность и  
управление качеством**

**Уровень высшего образования Бакалавриат**

**Год начала подготовки - 2022**

**Краснодар 2021 г.**

Составитель:

к.т.н., доцент

Р.Н. Фролов

Рабочая программа одобрена на заседании кафедры бухгалтерского учета и анализа

протокол № 30.08.2021 №1

## СОДЕРЖАНИЕ

<b>I. ОРГАНИЗАЦИОННО-МЕТОДИЧЕСКИЙ РАЗДЕЛ</b>	4
ЦЕЛЬ И ЗАДАЧИ ОСВОЕНИЯ ДИСЦИПЛИНЫ	4
МЕСТО ДИСЦИПЛИНЫ В СТРУКТУРЕ ОБРАЗОВАТЕЛЬНОЙ ПРОГРАММЫ	4
ОБЪЕМ ДИСЦИПЛИНЫ И ВИДЫ УЧЕБНОЙ РАБОТЫ	4
ПЕРЕЧЕНЬ ПЛАНИРУЕМЫХ РЕЗУЛЬТАТОВ ОБУЧЕНИЯ ПО ДИСЦИПЛИНЕ	5
<b>II. СОДЕРЖАНИЕ ДИСЦИПЛИНЫ</b>	6
<b>III. УЧЕБНО-МЕТОДИЧЕСКОЕ И МАТЕРИАЛЬНО-ТЕХНИЧЕСКОЕ ОБЕСПЕЧЕНИЕ ДИСЦИПЛИНЫ</b>	13
РЕКОМЕНДУЕМАЯ ЛИТЕРАТУРА	13
ПЕРЕЧЕНЬ ИНФОРМАЦИОННО-СПРАВОЧНЫХ СИСТЕМ	14
ПЕРЕЧЕНЬ ЭЛЕКТРОННО-ОБРАЗОВАТЕЛЬНЫХ РЕСУРСОВ	14
ПЕРЕЧЕНЬ ПРОФЕССИОНАЛЬНЫХ БАЗ ДАННЫХ	14
ПЕРЕЧЕНЬ РЕСУРСОВ ИНФОРМАЦИОННО-ТЕЛЕКОММУНИКАЦИОННОЙ СЕТИ «ИНТЕРНЕТ», НЕОБХОДИМЫХ ДЛЯ ОСВОЕНИЯ ДИСЦИПЛИНЫ	14
ПЕРЕЧЕНЬ ИНФОРМАЦИОННЫХ ТЕХНОЛОГИЙ, ИСПОЛЬЗУЕМЫХ ПРИ ОСУЩЕСТВЛЕНИИ ОБРАЗОВАТЕЛЬНОГО ПРОЦЕССА ПО ДИСЦИПЛИНЕ, ВКЛЮЧАЯ ПЕРЕЧЕНЬ ПРОГРАММНОГО ОБЕСПЕЧЕНИЯ	14
МАТЕРИАЛЬНО-ТЕХНИЧЕСКОЕ ОБЕСПЕЧЕНИЕ ДИСЦИПЛИНЫ	15
<b>IV. МЕТОДИЧЕСКИЕ УКАЗАНИЯ ДЛЯ ОБУЧАЮЩИХСЯ ПО ОСВОЕНИЮ ДИСЦИПЛИНЫ</b>	15
<b>V. МЕТОДИЧЕСКИЕ МАТЕРИАЛЫ, ОПРЕДЕЛЯЮЩИЕ ПРОЦЕДУРЫ ОЦЕНИВАНИЯ ЗНАНИЙ И УМЕНИЙ, ХАРАКТЕРИЗУЮЩИХ ЭТАПЫ ФОРМИРОВАНИЯ КОМПЕТЕНЦИЙ</b>	15
<b>VI. ОЦЕНОЧНЫЕ МАТЕРИАЛЫ ДЛЯ ПРОВЕДЕНИЯ ТЕКУЩЕГО КОНТРОЛЯ И ПРОМЕЖУТОЧНОЙ АТТЕСТАЦИИ</b>	16
<b>АННОТАЦИЯ К РАБОЧЕЙ ПРОГРАММЕ ДИСЦИПЛИНЫ</b>	31

# I. ОРГАНИЗАЦИОННО - МЕТОДИЧЕСКИЙ РАЗДЕЛ

## Цель и задачи освоения дисциплины

**Целью изучения дисциплины «3D визуализация товара»** является приобретение знаний о способах и методах представления товарных позиций в виде пространственных трехмерных моделей; формирование представлений о программах компьютерной графики как средстве визуализации физических объектов реального мира.

**Задачи дисциплины «3D визуализация товара»:**

1. Формирование у студентов способности осуществлять поиск необходимой информации, опираясь на результаты анализа поставленной задачи.
2. Приобретение студентами умения применять современные программные средства при решении профессиональных задач.
3. Выработка навыков применять принципы работы современных информационных технологий и использовать их для решения задач профессиональной деятельности.

## Место дисциплины в структуре образовательной программы

Дисциплина «3D визуализация товара» относится к обязательной части учебного плана, модуль элективных дисциплин Digital Skills

## Объем дисциплины и виды учебной работы

Таблица 1

Показатели объема дисциплины	Всего часов по формам обучения	
	очная	очно-заочная
Объем дисциплины в зачетных единицах	3 ЗЕТ	
Объем дисциплины в акад. часах	108	
Промежуточная аттестация: форма	зачет	зачет
<b>Контактная работа обучающихся с преподавателем (Контакт. часы), всего:</b>	<b>34</b>	<b>26</b>
1. Контактная работа на проведение занятий лекционного и семинарского типов, всего часов, в том числе:	32	24
• лекции	14	10
• практические занятия	18	14
• лабораторные занятия	-	-
в том числе практическая подготовка	-	-
2. Индивидуальные консультации (ИК)	-	-
3. Контактная работа по промежуточной аттестации (Катт)	2	2
4. Консультация перед экзаменом (КЭ)	-	-
5. Контактная работа по промежуточной аттестации в период экз. сессии / сессии заочников (Каттэк)	-	-
<b>Самостоятельная работа (СР), всего:</b>	<b>74</b>	<b>82</b>
в том числе:		
• самостоятельная работа в период экз.	-	-

сессии (СРэк)		
• самостоятельная работа в семестре (СРС)	74	82
• в том числе, самостоятельная работа на курсовую работу / курсовой проект	-	-
• изучение ЭОР	-	-
• изучение онлайн-курса или его части	-	-
• выполнение индивидуального или группового проекта	-	-
• и другие виды	74	82

### Перечень планируемых результатов обучения по дисциплине

Таблица 2

<b>Формируемые компетенции (код и наименование компетенции)</b>	<b>Индикаторы достижения компетенций (код и наименование индикатора)</b>	<b>Результаты обучения (знания, умения)</b>
<b>УК-1</b> Способен осуществлять поиск, критический анализ и синтез информации, применять системный подход для решения поставленных задач	<b>УК-1.1.</b> Осуществляет поиск необходимой информации, опираясь на результаты анализа поставленной задачи	<b>УК-1.1. 3-1.</b> Знает основные методы критического анализа и основы системного подхода как общенаучного метода.
		<b>УК-1.1. У-1.</b> Умеет анализировать задачу, используя основы критического анализа и системного подхода.
<b>ОПК-5</b> Способен использовать современные информационные технологии и программные средства при решении профессиональных задач	<b>ОПК-5.2.</b> Содержательно интерпретирует полученные данные с помощью программных средств при решении профессиональных задач	<b>ОПК-5.2. 3-1.</b> Знает электронные библиотечные системы для поиска необходимой научной литературы и социально-экономической статистики
		<b>ОПК-5.2. У-1.</b> Умеет применять электронные библиотечные системы для поиска необходимой научной литературы и социально-экономической статистики
<b>ОПК-6</b> Способен понимать принципы работы современных информационных технологий и использовать их для решения задач профессиональной деятельности	<b>ОПК-6.1</b> Применяет принципы работы современных информационных технологий и использует их для решения задач профессиональной деятельности	<b>ОПК-6.1. 3-1.</b> Знает характеристики соответствующих содержанию профессиональных задач современных цифровых информационных технологий
		<b>ОПК-6.1. У-1.</b> Умеет использовать современные цифровые информационные технологии для решения задач профессиональной деятельности

## II. СОДЕРЖАНИЕ ДИСЦИПЛИНЫ

Этапы формирования и критерии оценивания сформированных компетенций  
для обучающихся очной формы обучения

Таблица 3

№ п/ п	Наименование раздела, темы дисциплины	Трудоемкость, академические часы						Индикаторы достижения компетенций	Результаты обучения (знания, умения)	Учебные задания для аудиторных занятий	Текущий контроль	Задания для творческого рейтинга (по теме(-ам)/ разделу или по всему курсу в целом)
		Лекции	Практические занятия	Лабораторные занятия	Практическая подготовка	Самостоятельная работа/ КЭ, Катэж, Катг	Всего					
<b>Семестр 5</b>												
1.	<b>Тема 1. Основы графической визуализации физических объектов. Стереометрия.</b> Пространственные координаты. Аксонометрические проекции тел. Прямоугольная изометрия. Диметрические и триметрические проекции. Способы преобразования изображений. Визуализация. Тени и блики. Текстуры, применяемые для визуализации материалов.	4	4	-	-	18/-	26	УК-1.1  ОПК-5.2	УК-1.1. 3-1. УК-1.1. У-1.  ОПК-5.2. 3-1 ОПК-5.2. У-1	О	Т	Д
2.	<b>Тема 2. Компьютерная графика как средство визуализации товара.</b> Виды и структура графических пакетов. Пакеты растровой графики. Пакеты векторной графики. Принципы отображения трехмерных объектов. Пространственная решетка. Способы линеаризации. Эффекты трехмерного представления объектов. Товарные макеты. Нанесение маркировки.	4	4	-	-	18/-	26	ОПК-6.1	ОПК-6.1. 3-1 ОПК-6.1. У-1	О	Т	Д

3.	<b>Тема 3. Пакеты растровой компьютерной графики.</b> Принцип образования растровых изображений. Разрешение. Палитра. Adobe Photoshop. Corel Photopaint.	2	4	-	-	20/-	26	УК-1.1  ОПК-5.2	УК-1.1. 3-1. УК-1.1. У-1.  ОПК-5.2. 3-1 ОПК-5.2. У-1	<i>в.з.ПК</i>	К/р	
4.	<b>Тема 4. Пакеты векторной компьютерной графики.</b> Принцип получения векторных изображений. Координатная сетка. Оси в трехмерном пространстве. Программный комплекс Autodesk AutoCAD. Corel DRAW. 3Ds MAX.	4	6	-	-	18/-	28	УК-1.1  ОПК-5.2	УК-1.1. 3-1. УК-1.1. У-1.  ОПК-5.2. 3-1 ОПК-5.2. У-1	<i>в.з.ПК</i>		МП
Контактная работа по промежуточной аттестации (Катг)		-	-	-	-	-/2	2	-	-	-	-	-
<b>Итого по дисциплине</b>		<b>14</b>	<b>18</b>	<b>-</b>	<b>-</b>	<b>74/2</b>	<b>108</b>	x	x	x	x	x

**Этапы формирования и критерии оценивания сформированных компетенций  
для обучающихся очно - заочной формы обучения**

Таблица 3

Наименование раздела, темы дисциплины	Трудоемкость, академические часы						Индикаторы достижения компетенций	Результаты обучения (знания, умения)	Учебные задания для аудиторных занятий	Текущий контроль	Задания для творческого рейтинга (по теме(-ам)/разделу или по всему курсу в целом)
	Лекции	Практические занятия	Лабораторные занятия	Практическая подготовка	Самостоятельная работа/ КЭ, Катгэк, Катг	Всего					
<b>Семестр 4</b>											
<b>Тема 1. Основы графической визуализации физических объектов. Стереометрия.</b> Пространственные координаты. Аксонометрические проекции тел. Прямоугольная изометрия. Диметрические и триметрические проекции. Способы преобразования изображений. Визуализация. Тени и блики. Текстуры, применяемые для визуализации материалов.	4	2	-	-	18/-	26	УК-1.1  ОПК-5.2	УК-1.1. 3-1. УК-1.1. У-1.  ОПК-5.2. 3-1 ОПК-5.2. У-1	О	Т	Д
<b>Тема 2. Компьютерная графика как средство визуализации товара.</b> Виды и структура графических пакетов. Пакеты растровой графики. Пакеты векторной графики. Принципы отображения трехмерных объектов. Пространственная решетка. Способы линеаризации. Эффекты трехмерного представления объектов. Товарные макеты. Нанесение маркировки.	2	2	-	-	22/-	26	ОПК-6.1	ОПК-6.1. 3-1 ОПК-6.1. У-1	О	Т	Д



<b>Тема 3. Пакеты растровой компьютерной графики.</b> Принцип образования растровых изображений. Разрешение. Палитра. Adobe Photoshop. Corel Photopaint.	2	4	-	-	22/-	28	УК-1.1  ОПК-5.2	УК-1.1. 3-1. УК-1.1. У-1.  ОПК-5.2. 3-1 ОПК-5.2. У-1	<i>в.з.ПК</i>	К/р	
<b>Тема 4. Пакеты векторной компьютерной графики.</b> Принцип получения векторных изображений. Координатная сетка. Оси в трехмерном пространстве. Программный комплекс Autodesk AutoCAD. Corel DRAW. 3Ds MAX.	2	6	-	-	20/-	30	УК-1.1  ОПК-5.2	УК-1.1. 3-1. УК-1.1. У-1.  ОПК-5.2. 3-1 ОПК-5.2. У-1	<i>в.з.ПК</i>		МП
Контактная работа по промежуточной аттестации (Катг)	-	-	-	-	-/2	2	-	-	-	-	-
<b>Итого по дисциплине</b>	<b>10</b>	<b>14</b>	<b>-</b>	<b>-</b>	<b>82/2</b>	<b>108</b>	х	х	х	х	х

*Формы учебных заданий на аудиторных занятиях: (выбрать строго из представленного ниже перечня оценочных средств):*

*Опрос (О)*

*Выполнение заданий на компьютере (в.з.ПК)*

*Формы текущего контроля:*

*Тест (Т.)*

*Контрольные работы (К/р)*

*Формы заданий для творческого рейтинга:*

*Доклад (Д)*

*Мультимедийная презентация (МП)*

### **III. УЧЕБНО-МЕТОДИЧЕСКОЕ И МАТЕРИАЛЬНО-ТЕХНИЧЕСКОЕ ОБЕСПЕЧЕНИЕ ДИСЦИПЛИНЫ**

#### **РЕКОМЕНДУЕМАЯ ЛИТЕРАТУРА**

##### **Основная литература**

1. Компьютерная геометрия и графика: лабораторный практикум / Л. Б. Филиппова, Р. А. Филиппов, А. А. Кузьменко [и др.]. - Москва: ФЛИНТА, 2018. - 246 с. - ISBN 978-5-9765-4025-5. - Текст: электронный. - URL: <https://znanium.com/read?id=393149> (дата обращения: 24.08.2023). – Режим доступа: по подписке.
2. Лисяк, В. В. Основы компьютерной графики: 3D-моделирование и 3D-печать: учебное пособие / В. В. Лисяк; Южный федеральный университет. - Ростов-на-Дону; Таганрог: Издательство Южного федерального университета, 2021. - 109 с. - ISBN 978-5-9275-3825-6. - Текст: электронный. - URL: <https://znanium.com/read?id=415218> (дата обращения: 24.08.2023). – Режим доступа: по подписке.
3. Немцова, Т. И. Компьютерная графика и web-дизайн: учебное пособие / Т.И. Немцова, Т.В. Казанкова, А.В. Шнякин; под ред. Л.Г. Гагариной. — Москва: ФОРУМ: ИНФРА-М, 2023. — 400 с. + Доп. материалы [Электронный ресурс]. — (Высшее образование). - ISBN 978-5-8199-0703-0. - Текст: электронный. - URL: <https://znanium.com/read?id=422792> (дата обращения: 24.08.2023). – Режим доступа: по подписке.

##### **Дополнительная литература**

1. Задорожный, А.Г. Введение в трехмерную компьютерную графику с использованием библиотеки OpenGL: учебное пособие / А. Г. Задорожный, М. Г. Персова, Ю. И. Кошкина. - Новосибирск: Изд-во НГТУ, 2018. - 100 с. - ISBN 978-5-7782-3744-5. - Текст: электронный. - URL: <https://znanium.com/read?id=396933> (дата обращения: 24.08.2023). – Режим доступа: по подписке.
2. Зиновьева, Е. А. Компьютерный дизайн. Векторная графика: Учебно-методическое пособие / Зиновьева Е.А., - 2-е изд., стер. - Москва: Флинта, 2017. - 115 с.: ISBN 978-5-9765-3112-3. - Текст: электронный. - URL: <https://znanium.com/read?id=309387> (дата обращения: 24.08.2023). – Режим доступа: по подписке.
3. Конакова, И. П. Компьютерная графика. КОМПАС и AutoCAD: Учебное пособие / Конакова И.П., Пирогова И.И., - 2-е изд., стер. - Москва: Флинта, Изд-во Урал. ун-та, 2017. - 146 с. ISBN 978-5-9765-3136-9. - Текст: электронный. - URL: <https://znanium.com/read?id=303851> (дата обращения: 24.08.2023). – Режим доступа: по подписке.

#### **ПЕРЕЧЕНЬ ИНФОРМАЦИОННО-СПРАВОЧНЫХ СИСТЕМ**

1. Информационная справочно-правовая система «Консультант плюс» (ООО «Информационный центр Консультант» Сетевая версия) Договор № 1862 от 01.01.2005. Срок действия бессрочный. <http://www.consultant.ru/>
2. Информационная справочная система «Гарант». Договор №5У-2004 от 26.03.2004. Срок действия бессрочный. <http://www.garant.ru/>
3. Информационно-правовая система «Законодательство России» <http://pravo.gov.ru/ips/>

#### **ПЕРЕЧЕНЬ ЭЛЕКТРОННО-ОБРАЗОВАТЕЛЬНЫХ РЕСУРСОВ**

1. Компьютерные тестовые задания: система тестирования Indigo

#### **ПЕРЕЧЕНЬ ПРОФЕССИОНАЛЬНЫХ БАЗ ДАННЫХ**

1. <http://www.gks.ru/> - Федеральная служба государственной статистики

2. <http://www.budget.gov.ru/> – Единый портал бюджетной системы Российской Федерации
4. <https://fedstat.ru/> Единая межведомственная информационно-статистическая система (ЕМИСС)

### **ПЕРЕЧЕНЬ РЕСУРСОВ ИНФОРМАЦИОННО - ТЕЛЕКОММУНИКАЦИОННОЙ СЕТИ «ИНТЕРНЕТ», НЕОБХОДИМЫХ ДЛЯ ОСВОЕНИЯ ДИСЦИПЛИНЫ**

1. Официальная Россия. Сервер органов государственной власти РФ - официальный сайт <http://www.gov.ru>
2. Научная электронная библиотека. Монографии, изданные в издательстве Российской Академии Естествознания - полнотекстовый ресурс научных и учебных изданий РАЕ <https://www.monographies.ru/>
3. Энциклопедиум [энциклопедии, словари, справочники] - справочный портал <http://enc.biblioclub.ru>
4. Открытый Интернет-университет <http://intuit.ru>
5. Электронная библиотека диссертаций Российской государственной библиотеки <http://diss.rsl.ru>
6. Сайт «Компьютерная поддержка учебно-методической деятельности филиала» <http://vrgteu.ru>
7. Единое окно доступа к образовательным ресурсам - федеральная информационная система открытого доступа к интегральному каталогу образовательных интернет-ресурсов и к электронной библиотеке учебно-методических материалов для всех уровней образования: дошкольное, общее, среднее профессиональное, высшее, дополнительное <http://window.edu.ru/>

### **ПЕРЕЧЕНЬ ИНФОРМАЦИОННЫХ ТЕХНОЛОГИЙ, ИСПОЛЪЗУЕМЫХ ПРИ ОСУЩЕСТВЛЕНИИ ОБРАЗОВАТЕЛЬНОГО ПРОЦЕССА ПО ДИСЦИПЛИНЕ, ВКЛЮЧАЯ ПЕРЕЧЕНЬ ПРОГРАММНОГО ОБЕСПЕЧЕНИЯ**

1. Операционная система Microsoft Windows 8 PRO
2. Пакет прикладных программ Autodesk AutoCAD 2008.
3. Антивирусная программа Касперского Kaspersky Endpoint Security для бизнеса-Расширенный Rus Edition 250-499 Node
4. Программное обеспечение утилита PeaZip Adobe Acrobat Reader DC

### **МАТЕРИАЛЬНО-ТЕХНИЧЕСКОЕ ОБЕСПЕЧЕНИЕ ДИСЦИПЛИНЫ**

Дисциплина «3D визуализация товара» обеспечена:

**для проведения занятий лекционного типа:**

-учебной аудиторией, оборудованной учебной мебелью, мультимедийными средствами обучения для демонстрации лекций-презентаций;

**для проведения лабораторных и практических занятий:**

-учебной аудиторией, оборудованной средствами вычислительной техники, демонстрационным экраном, принтером, выходом в сеть Интернет;

**для самостоятельной работы:**

-помещением для самостоятельной работы, оснащенным компьютерной техникой с возможностью подключения к сети «Интернет» и обеспечением доступа к электронной информационно-образовательной среде филиала.

#### IV. МЕТОДИЧЕСКИЕ УКАЗАНИЯ ДЛЯ ОБУЧАЮЩИХСЯ ПО ОСВОЕНИЮ ДИСЦИПЛИНЫ

-Методические рекомендации по организации и выполнению внеаудиторной самостоятельной работы.

-Положение об организации самостоятельной работы студентов в ФГБОУ ВО «РЭУ им. Г.В. Плеханова»;

-Методические указания к практическим, лабораторным занятиям и самостоятельной работе обучающихся по учебной дисциплине «3D визуализация товара» в Краснодарском филиале РЭУ им. Г.В. Плеханова.

#### V. МЕТОДИЧЕСКИЕ МАТЕРИАЛЫ, ОПРЕДЕЛЯЮЩИЕ ПРОЦЕДУРЫ ОЦЕНИВАНИЯ ЗНАНИЙ И УМЕНИЙ, ХАРАКТЕРИЗУЮЩИХ ЭТАПЫ ФОРМИРОВАНИЯ КОМПЕТЕНЦИЙ

Результаты текущего контроля и промежуточной аттестации формируют рейтинговую оценку работы обучающегося. Распределение баллов при формировании рейтинговой оценки работы обучающегося осуществляется в соответствии с «Положением о рейтинговой системе оценки успеваемости и качества знаний студентов» в процессе освоения дисциплины «3D визуализация товара» в федеральном государственном бюджетном образовательном учреждении высшего образования «Российский экономический университет имени Г.В. Плеханова».

Таблица 4

Виды работ	Максимальное количество баллов
Выполнение учебных заданий на аудиторных занятиях	20
Текущий контроль	20
Творческий рейтинг	20
Промежуточная аттестация ( <i>зачет</i> )	40
<b>ИТОГО</b>	<b>100</b>

В соответствии с Положением о рейтинговой системе оценки успеваемости и качества знаний обучающихся преподаватель кафедры, непосредственно ведущий занятия со студенческой группой, обязан проинформировать группу о распределении рейтинговых баллов по всем видам работ на первом занятии семестра, сроках и формах контроля их освоения, форме промежуточной аттестации, снижении баллов за несвоевременное выполнение выданных заданий. Обучающиеся в течение семестра получают информацию о текущем количестве набранных по дисциплине баллов через личный кабинет студента.

#### VI. ОЦЕНОЧНЫЕ МАТЕРИАЛЫ ДЛЯ ПРОВЕДЕНИЯ ТЕКУЩЕГО КОНТРОЛЯ И ПРОМЕЖУТОЧНОЙ АТТЕСТАЦИИ

Оценочные материалы по дисциплине «3D визуализация товара» разработаны в соответствии с Положением о фонде оценочных материалов в федеральном государственном бюджетном образовательном учреждении высшего образования «Российский экономический университет имени Г.В. Плеханова».

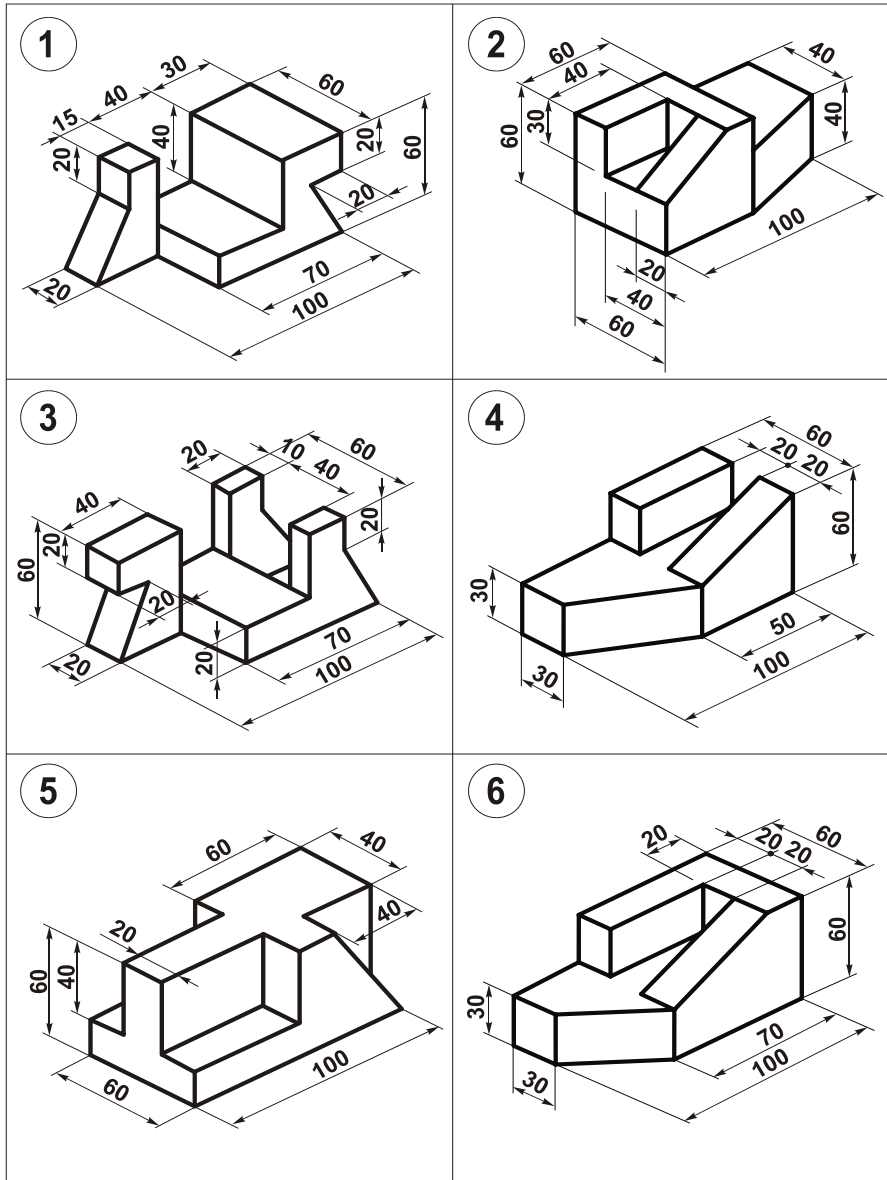
##### *Перечень вопросов к зачету:*

1. Технический рисунок и его роль в визуализации товаров.
2. История развития технического рисунка.

3. Условия, необходимые для рисования. Как устанавливаются модели для рисования с натуры? Где должен находиться источник света?
4. Направление движения руки при выполнении рисунка: горизонтальных, вертикальных, наклонных и кривых линий?
5. Каким образом можно разделить отрезки на равные части (на две, четыре, шесть и пять частей)?
6. Как без помощи инструментов построить углы:  $90^\circ$ ,  $45^\circ$ ,  $30^\circ$ ,  $60^\circ$ ,  $120^\circ$ , а также  $7^\circ$  и  $41^\circ$ .
7. Трехмерное пространство и проецирование на три взаимно перпендикулярные плоскости
8. Аксонометрические проекции. Виды аксонометрии. Штриховка сечений в аксонометрических проекциях.
9. Особенности аксонометрического рисунка. От чего зависит выбор того или иного вида аксонометрической проекции для технического рисунка?
10. Различие построения технического рисунка фигур в прямоугольной изометрии и прямоугольной диметрии.
11. Построение рисунка треугольника в аксонометрических проекциях.
12. Построение рисунка квадрата в аксонометрических проекциях.
13. Построение рисунка шестиугольника в аксонометрических проекциях.
14. Как изображаются на рисунке окружности в аксонометрических проекциях?
15. Построение рисунка пятиугольника в аксонометрических проекциях.
16. Построение рисунка восьмиугольника в аксонометрических проекциях.
17. Построение рисунков геометрических тел. Последовательность выполнения рисунка куба и параллелепипеда, в изометрии и прямоугольной диметрии.
18. Последовательность выполнения рисунка призмы, пирамиды, конуса в изометрии и прямоугольной диметрии. 19. Последовательность выполнения рисунка прямого и наклонного цилиндров в изометрии и прямоугольной диметрии. Рисунок шара.
20. Последовательность выполнения рисунка торовых поверхностей.
21. Компонировка изображения. Правила размещения рисунка на формате.
22. Закономерности выполнения технического рисунка.
23. Способы передачи светотени на техническом рисунке. Свет, блик, падающая и собственная тень, рефлекс, полутон. Какие способы нанесения теней применяются в техническом рисовании?
24. Метод оттенения - штриховка. Штриховка поверхностей многогранников. Привести примеры оттенения многогранников.
25. Распределение светотени на поверхностях вращений. (Цилиндр, конус, шар).
26. Метод оттенения - шраффировка поверхностей. Привести примеры.
27. Основные цвета в рисовании. Ахроматические и хроматические цвета.
28. Компьютерная графика: структура и виды графических пакетов.
29. Векторная компьютерная графика.
30. Растровая компьютерная графика.

### Типовые практические задания к зачету

Построить трехмерное изображение согласно варианту.



### Типовые тестовые задания:

№1

Расшифруйте аббревиатуру АРМ: ...

- 1  автоматизированное рабочее место
- 2  автоматическое распределение мест
- 3  авторизация различных методов
- 4  автономный реактивный мотор

№2

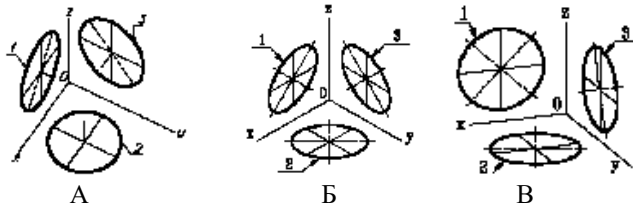
Если коэффициенты искажения по аксонометрическим осям равны между собой, то проекцию называют: ...

- 1  изометрической
- 2  диметрической
- 3  триметрической

4  октаметрической

№3

Правильное изображение окружности в прямоугольной изометрии приведено на рисунке:



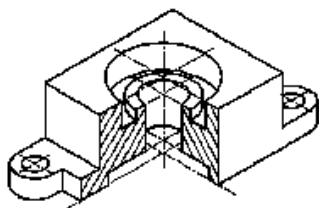
1  А

2  Б

3  В

№4

На рисунке изображена деталь в виде:



1  косоугольной диметрии

2  прямоугольной изометрии

3  косоугольной изометрии

4  ортогонального вида

№5

Укажите правильное обозначение ГОСТ "Схемы. Виды и типы. Общие требования к выполнению"

1  2.701-84

2  2.303-68

3  21.1101-2013

4  34.601-90

№6

Какое обозначение будет иметь гидравлическая схема соединений (монтажная)?

1  К1

2  Г4

3  Э3

4  Л2

**Типовые вопросы для опроса:**

1. Какие основные функции определяют пакет векторной графики?
2. Какие способы построения изображений используют в компьютерной графике?.
3. Опишите структуру программного обеспечения для построения трехмерных графических объектов.
4. Какие задачи оптимизации можно решить средствами растровых пакетов графики?

**Типовые задания для выполнения на компьютере (в.з.ПК):**

**Трехмерное моделирование в среде AutoCAD**

**Целевое назначение:**

1. Научиться создавать простые твердотельные объекты в среде AutoCAD 2014 (работа с подменю «Моделирование» меню «Рисование», с подменю «3D операции» меню «Редактировать»).
2. Освоить правила получения сложных составных объектов (работа с подменю «Моделирование» меню «Рисование», с подменю «3D операции», «Редактирование тела» меню «Редактировать»)
3. Получить навыки редактирования трехмерных объектов (работа с подменю «3D операции», «Редактирование тела» меню «Редактировать»)
4. Изучить способы визуализации трехмерных объектов в системе автоматизированного проектирования AutoCAD-2014 (работа с подменю «Тонирование» панели инструментов «Вид»).
5. Научиться работать с источниками освещения (работа с подменю «Свет» подменю «Тонирование» меню «Вид»).
6. Получить навыки в работе с материалами (работа с командами «Обозреватель материалов», «Редактор материалов» подменю «Тонирование» панели инструментов «Вид»).

#### Содержание и объем задания:

1. Построить трехмерную модель изделия (по данным графических заданий, выдаваемых преподавателем)
2. Выполнить визуализацию деталей.
3. Подготовить чертеж к печати.

#### Последовательность выполнения

1. Изучить рекомендуемую литературу.
2. Создать необходимое для работы количество слоев (типов линий).
3. Вычертить заданные виды изделия в пространстве модели в масштабе 1:1 в формате А3 (420x297 мм) на четырех видовых экранах. Рамку и надписи допускается не выполнять.
4. Задание выполнить в соответствии с этапами, изложенными в разделе «Содержание и объем задания»
5. Подготовить чертежи к печати. Подготовку чертежей к печати осуществить в пространстве листа под формат А3. Допускается вывод чертежей на печать осуществить в формате А4.

### ПОСТРОЕНИЕ ТРЕХМЕРНЫХ МОДЕЛЕЙ ОБЪЕКТОВ. РАБОТА С ВИДОВЫМИ ЭКРАНАМИ

Для удобства работы с трехмерными моделями рекомендуется разделить графическую зону экрана на четыре видовых экрана. Рекомендуемое расположение видовых экранов при работе над трехмерной моделью показано на рисунке 1. Работа с видовыми экранами осуществляется при помощи падающего меню «Вид»- «Видовые экраны»-«Новые видовые экраны»-«Четыре равномерно» и панели инструментов «Видовые экраны»-«Диалоговое окно видовых экранов»-«Новые видовые экраны»-«Четыре равномерно».

Вид спереди	Вид слева
Вид сверху	Ю-З Изометрия

Рисунок 1 - Рекомендуемое расположение видовых экранов при построении 3D модели.

Каждому видовому экрану следует присвоить имя. AutoCAD предлагает десять типовых направлений проецирования. Типовые направления проецирования выбираются либо пиктограммами на панели инструментов «Вид», либо с помощью команды меню «Вид»-«3D виды», по которой открывается дополнительное подменю типовых направлений проецирования.

### ФОРМИРОВАНИЕ ОБЪЕМНЫХ ТЕЛ

#### Создание простых геометрических тел в AutoCAD

Создавать геометрические тела в AutoCAD можно следующими способами:

- а) **Используя типовые объемные тела:** политело, параллелепипед, цилиндр, шар, конус, клин, тор, пирамиду меню «Рисование»- подменю «Моделирование» либо панели инструментов «Моделирование».

Для построение геометрического тела, например, цилиндра, необходимо выбрать соответствующий инструмент



«Цилиндр» и последовательно ответить на запросы программы.

Изображения цилиндра будут одновременно сформированы во всех видовых окнах.



б) С использованием команды «Выдавить» меню «Рисование»- подменю «Моделирование» либо панели инструментов «Моделирование». В этом случае необходимо при помощи команд двухмерного черчения создать плоский контур, а затем при помощи команды «Выдавить» преобразовать его в трехмерный объект. Для выдавливания можно использовать замкнутые полилинии на плоскости, круги, эллипсы, замкнутые сплайновые кривые, кольца и области, или иные замкнутые объекты, полученные в результате использования команды «Область».

Например, для создания цилиндра необходимо вычертить основание цилиндра - окружность при помощи



«Круг»

падающего меню либо одноименной панели инструментов «Рисование», затем



выбрать инструмент «Выдавить» и последовательно ответить на запросы программы.

в) построение тел вращения с использованием команды «Вращать»



Команда «Вращать» меню «Рисование»- подменю «Моделирование» либо панели инструментов «Моделирование» создает объемные тела вращения, но лишь из замкнутых контуров. В качестве образующей кривой для создания тел вращения используются замкнутые плоские полилинии, окружности, эллипсы, замкнутые сплайновые линии и области.

#### Создание сложных тел

Модели реальных объектов обычно формируются комбинацией типовых тел, построение которых рассмотрено выше. Сложные тела создаются из простых с помощью логических операций объединения, вычитания и пересечения. Эти команды можно вызвать из меню «Редактировать» – подменю «Редактирование тела», либо используя панель инструментов «Редактирование тела».

Например, необходимо построить трехмерную модель следующего объекта (рисунок 2):

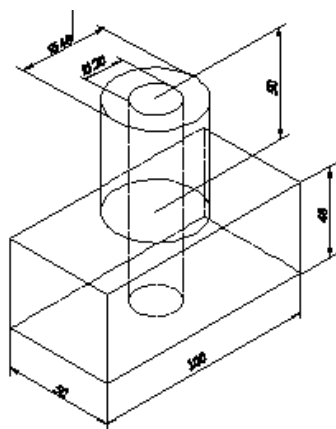








Рисунок 2 - Трехмерная модель объекта.

#### Примерный порядок построений

1. Вычертить прямоугольник с размерами при помощи инструмента  **прямоугольник** (рисунок 3а).
2. Преобразовать прямоугольник в объемное тело при помощи инструмента  **«Выдавить»** (рисунок 3б).
3. Построить окружность при помощи инструмента  **«Круг»** (рисунок 3в).
4. Преобразовать окружность в цилиндр при помощи инструмента  **«Выдавить»** (рисунок 3г).

5. Объединить тела при помощи инструмента  «Объединение» меню «Редактировать»- подменю «Редактирование тела», либо панели инструментов «Редактирование тела».
6. Построить цилиндр, размеры которого соответствуют размерам отверстия (см. пункты 3,4) (рисунок 3д)
7. Вычесть из основного контура построенный цилиндр при помощи инструмента  «Вычитание».

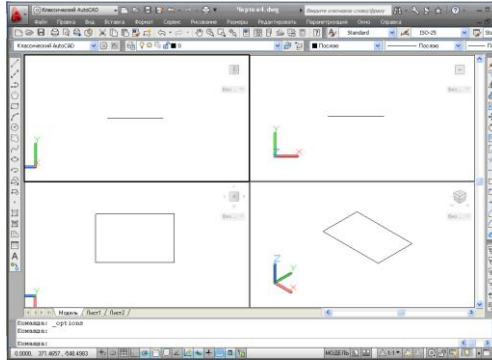


Рисунок 3 а

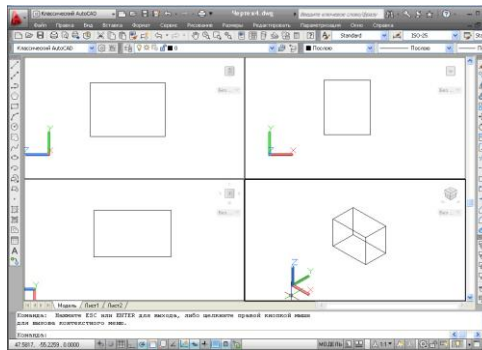


Рисунок 3б

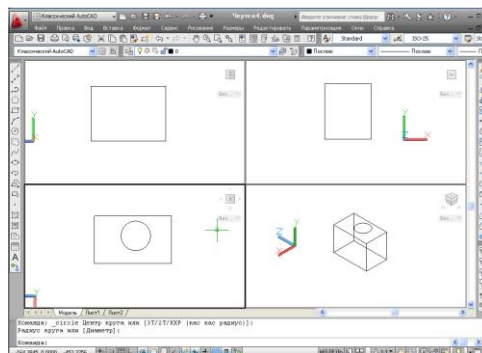


Рисунок 3в

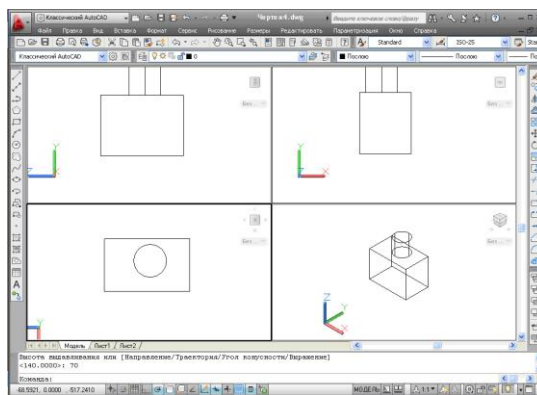


Рисунок 3г

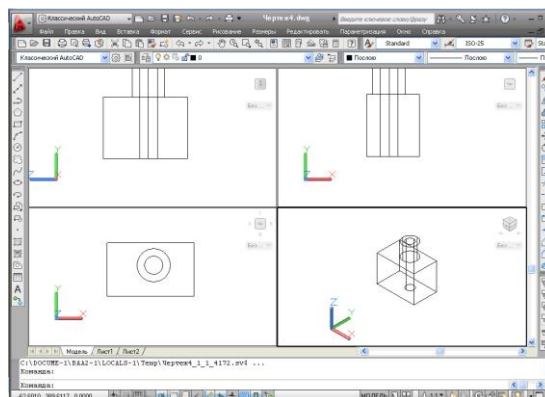


Рисунок 3д

### Редактирование трехмерных моделей

При редактировании трехмерных чертежей используются как команды, работающие в двухмерном пространстве («Фаска», «Сопряжение»), так и команды, предназначенные исключительно для редактирования в трехмерном пространстве. Это команды меню «**Редактировать**»-подменю «**3D-операции**», «**Редактирование тела**», а также команды панели инструментов «**Редактирование тела**».

### Просмотр моделей

Просмотр моделей можно производить:

- выбирая одно из типовых направлений проецирования в меню «**Вид**»-подменю «**3D виды**»;
- с использованием подменю «**Орбита**» меню «**Вид**».

## МЕТОДЫ ВИЗУАЛИЗАЦИИ ТРЕХМЕРНЫХ ОБЪЕКТОВ

### Раскрашивание чертежа

Раскрашивание используется, когда необходимо быстро получить наглядное представление трехмерной модели. Для выполнения раскрашивания следует выбрать меню «**Вид**»-«**Визуальные стили**» и выбрать один из способов раскрашивания.

### Визуализация изображений трехмерных объектов

Визуализация делает изображение трехмерных моделей более реалистичным.

Визуализация – многоступенчатый процесс, требующий значительного количества проб для получения нужного результата. Работу по визуализации объектов рекомендуется начать с выбора источника освещения.

### Создание источников освещения

Выбор источников освещения выполняем при помощи инструмента «**Свет**»: меню «**Вид**» – «**Тонирование**» - «**Свет**».

AutoCad предлагает 3 вида источников освещения: новый точечный источник света, новый прожектор и новый удаленный свет. (по умолчанию).

Для создания нового точечного источника света необходимо выбрать его в подменю «Свет», затем присвоить ему имя и установить его параметры. Текущее расположение источника можно увидеть, если включена функция «Обозначения источников света» в подменю «Свет»,

После выбора источника освещения следует выполнить процедуру выбора материалов, для чего использовать функцию «Редактор материалов» в подменю «Тонирование» меню «Вид», либо одноименную функцию на панели инструментов «Визуализация». При необходимости используется функция «Визуализировать среду» в подменю «Тонирование» меню «Вид», либо одноименная функция на панели инструментов «Визуализация». Кроме этого, необходимо выбрать функцию «Дополнительные параметры визуализации» в подменю «Тонирование» меню «Вид», либо одноименную функцию на панели инструментов «Видовой экран». В открывшемся одноименном окне необходимо в строке «Назначение» выбрать функцию «Видовой экран». В противном случае визуализация будет осуществляться не в видовом экране, а на отдельном файловом рисунке. В заключение процесса визуализации необходимо кликнуть функцию «Визуализация» в подменю «Тонирование» меню «Вид», либо одноименную функцию на панели инструментов «Визуализация». Пример визуализации трехмерного объекта приведен на рисунке 11.

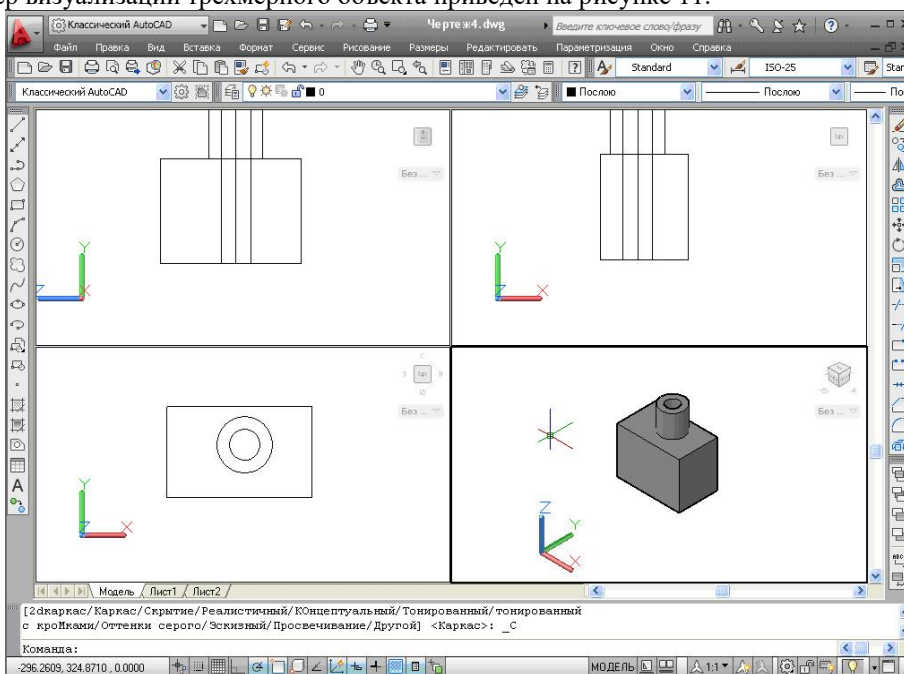


Рисунок 4 - Визуализация трехмерного объекта.

### ***Типовые задания для выполнения контрольной работы***

*Вариант 1. Разработать визуальную модель бутылки с молоком в векторном графическом пакете.*

*Вариант 2. Разработать визуальную модель журнального стола в векторном графическом пакете.*

### ***Тематика докладов***

1. Свет, светотень и блик как инструменты визуализации.
2. Особенности построения трехмерных изображений.
3. Популярные программные комплексы для визуализации объектов материального мира.
4. Особенности трехмерной визуализации продовольственных товаров.
5. Особенности трехмерной визуализации непродовольственных товаров.
6. Визуализация предметов мебели. Дизайн-проектирование интерьеров.
7. Использование принципов технического рисунка при компьютерном моделировании пространственных тел.

***Типовые темы для подготовки мультимедийных презентаций***

1. Популярные графические пакеты зарубежных производителей.
2. Компьютерные игры: за и против.
3. Популярные графические пакеты отечественных производителей.
4. Большие данные как актуальная задача развития ИТ.
5. Проблемы компьютерной графики на современном этапе развития.

## Показатели и критерии оценивания планируемых результатов освоения компетенций и результатов обучения, шкала оценивания

Таблица 5

Шкала оценивания		Формируемые компетенции	Индикатор достижения компетенции	Критерии оценивания	Уровень освоения компетенций
85 – 100 баллов	«зачтено»	<b>УК-1</b> Способен осуществлять поиск, критический анализ и синтез информации, применять системный подход для решения поставленных задач	<b>УК-1.1.</b> Осуществляет поиск необходимой информации, опираясь на результаты анализа поставленной задачи	<b>Знает верно и в полном объеме:</b> основные методы критического анализа и основы системного подхода как общенаучного метода. <b>Умеет верно и в полном объеме</b> анализировать задачу, используя основы критического анализа и системного подхода.	<b>Продвинутый</b>
		<b>ОПК-5</b> Способен использовать современные информационные технологии и программные средства при решении профессиональных задач	<b>ОПК-5.2.</b> Содержательно интерпретирует полученные данные с помощью программных средств при решении профессиональных задач	<b>Знает верно и в полном объеме</b> электронные библиотечные системы для поиска необходимой научной литературы и социально-экономической статистики <b>Умеет верно и в полном объеме</b> применять электронные библиотечные системы для поиска необходимой научной литературы и социально-экономической статистики	
		<b>ОПК-6</b> Способен понимать принципы работы современных информационных технологий и использовать их для решения задач профессиональной деятельности	<b>ОПК-6.1</b> Применяет принципы работы современных информационных технологий и использует их для решения задач профессиональной деятельности	<b>Знает верно и в полном объеме:</b> характеристики соответствующих содержанию профессиональных задач современных цифровых информационных технологий. <b>Умеет верно и в полном объеме</b> использовать современные цифровые информационные технологии для решения задач профессиональной деятельности	

70-84 баллов	«зачтено»	<b>УК-1</b> Способен осуществлять поиск, критический анализ и синтез информации, применять системный подход для решения поставленных задач	<b>УК-1.1.</b> Осуществляет поиск необходимой информации, опираясь на результаты анализа поставленной задачи	<b>Знает с незначительными замечаниями:</b> основные методы критического анализа и основы системного подхода как общенаучного метода. <b>Умеет с незначительными замечаниями</b> анализировать задачу, используя основы критического анализа и системного подхода.	<b>Повышенный</b>
		<b>ОПК-5</b> Способен использовать современные информационные технологии и программные средства при решении профессиональных задач	<b>ОПК-5.2.</b> Содержательно интерпретирует полученные данные с помощью программных средств при решении профессиональных задач	<b>Знает верно с незначительными замечаниями</b> электронные библиотечные системы для поиска необходимой научной литературы и социально-экономической статистики <b>Умеет верно с незначительными замечаниями</b> применять электронные библиотечные системы для поиска необходимой научной литературы и социально-экономической статистики	
		<b>ОПК-6</b> Способен понимать принципы работы современных информационных технологий и использовать их для решения задач профессиональной деятельности	<b>ОПК-6.1</b> Применяет принципы работы современных информационных технологий и использует их для решения задач профессиональной деятельности	<b>Знает с незначительными замечаниями:</b> характеристики соответствующих содержанию профессиональных задач современных цифровых информационных технологий. <b>Умеет с незначительными замечаниями</b> использовать современные цифровые информационные технологии для решения задач профессиональной деятельности	
50-69 баллов	«зачтено»	<b>УК-1</b> Способен осуществлять поиск, критический анализ и синтез информации, применять системный подход для решения поставленных задач	<b>УК-1.1.</b> Осуществляет поиск необходимой информации, опираясь на результаты анализа поставленной задачи	<b>Знает на базовом уровне</b> основные методы критического анализа и основы системного подхода как общенаучного метода. <b>Умеет на базовом уровне</b> анализировать задачу, используя основы критического анализа и системного подхода.	<b>Базовый</b>

		<b>ОПК-5</b> Способен использовать современные информационные технологии и программные средства при решении профессиональных задач	<b>ОПК-5.2.</b> Содержательно интерпретирует полученные данные с помощью программных средств при решении профессиональных задач	<b>Знает на базовом уровне</b> электронные библиотечные системы для поиска необходимой научной литературы и социально-экономической статистики <b>Умеет на базовом уровне</b> применять электронные библиотечные системы для поиска необходимой научной литературы и социально-экономической статистики	
		<b>ОПК-6</b> Способен понимать принципы работы современных информационных технологий и использовать их для решения задач профессиональной деятельности	<b>ОПК-6.1</b> Применяет принципы работы современных информационных технологий и использует их для решения задач профессиональной деятельности	<b>Знает на базовом уровне:</b> характеристики соответствующих содержанию профессиональных задач современных цифровых информационных технологий. <b>Умеет на базовом уровне</b> использовать современные цифровые информационные технологии для решения задач профессиональной деятельности	
Менее 50 баллов	«не зачтено»	<b>УК-1</b> Способен осуществлять поиск, критический анализ и синтез информации, применять системный подход для решения поставленных задач	<b>УК-1.1.</b> Осуществляет поиск необходимой информации, опираясь на результаты анализа поставленной задачи	<b>Не знает на базовом уровне</b> основные методы критического анализа и основы системного подхода как общенаучного метода. <b>Не умеет на базовом уровне</b> анализировать задачу, используя основы критического анализа и системного подхода.	<b>Компетенции не освоены</b>
		<b>ОПК-5</b> Способен использовать современные информационные технологии и программные средства при решении профессиональных задач	<b>ОПК-5.2.</b> Содержательно интерпретирует полученные данные с помощью программных средств при решении профессиональных задач	<b>Не знает на базовом уровне</b> электронные библиотечные системы для поиска необходимой научной литературы и социально-экономической статистики <b>Не умеет на базовом уровне</b> применять электронные библиотечные системы для поиска необходимой научной литературы и социально-экономической статистики	
		<b>ОПК-6</b> Способен понимать принципы работы	<b>ОПК-6.1</b> Применяет принципы работы современных	<b>Не знает на базовом уровне:</b> характеристики соответствующих содержанию профессиональных задач современных цифровых информационных технологий.	



	современных информационных технологий и использовать их для решения задач профессиональной деятельности	информационных технологий и использует их для решения задач профессиональной деятельности	<b>Не умеет на базовом уровне</b> использовать современные цифровые информационные технологии для решения задач профессиональной деятельности.
--	---	---	--

**МИНИСТЕРСТВО НАУКИ И ВЫСШЕГО ОБРАЗОВАНИЯ РОССИЙСКОЙ ФЕДЕРАЦИИ**  
**Федеральное государственное бюджетное образовательное учреждение высшего образования**  
**«Российский экономический университет имени Г.В. Плеханова»**  
**Краснодарский филиал РЭУ им. Г.В. Плеханова**

Факультет экономики, менеджмента и торговли  
Кафедра бухгалтерского учета и анализа

## **АННОТАЦИЯ К РАБОЧЕЙ ПРОГРАММЕ ДИСЦИПЛИНЫ**

### **Б1.О.ДЭ.02.01 3D ВИЗУАЛИЗАЦИЯ ТОВАРА**

**Направление подготовки 38.03.07 Товароведение**

**Направленность (профиль) программы Товарная экспертиза, оценочная  
деятельность и управление качеством**

**Уровень высшего образования Бакалавриат**

Краснодар – 2021 г.

## 1. Цель и задачи дисциплины:

**Цель изучения дисциплины** – приобретение знаний о способах и методах представления товарных позиций в виде пространственных трехмерных моделей; формирование представлений о программах компьютерной графики как средстве визуализации физических объектов реального мира.

### Задачи дисциплины

4. Формирование у студентов способности осуществлять поиск необходимой информации, опираясь на результаты анализа поставленной задачи.
5. Приобретение студентами умения применять современные программные средства при решении профессиональных задач.
6. Выработка навыков применять принципы работы современных информационных технологий и использовать их для решения задач профессиональной деятельности.

## 2. Содержание дисциплины:

№ п/п	Наименование разделов / тем дисциплины
1.	Тема 1. Основы графической визуализации физических объектов. Стереометрия.
2.	Тема 2. Компьютерная графика как средство визуализации товара.
3.	Тема 3. Пакеты растровой компьютерной графики.
4.	Тема 4. Пакеты векторной компьютерной графики.
<b>Трудоемкость дисциплины составляет 3 з.е./108 часов.</b>	

**Форма контроля – Зачет**

### Составитель:

доцент кафедры Бухгалтерского учета и анализа  
Краснодарского филиала РЭУ им. Г.В. Плеханова, к.т.н. Фролов Р.Н.