

Документ подписан простой электронной подписью

Информация о владельце:

ФИО: Петровская Анна Викторовна

Должность: Директор

Дата подписания: 26.07.2023 10:31:20

Уникальный программный ключ:

798bda6555fbdebe827768f6f1710bd17a9070c31fdc1b6a6ac5a1f10c8c5199

**-Приложение 3 к основной профессиональной образовательной программе
по направлению подготовки 19.03.04 Технология продукции и организация общественного питания
направленность (профиль) программы Технология и организация ресторанного дела**



МИНИСТЕРСТВО НАУКИ И ВЫСШЕГО ОБРАЗОВАНИЯ РОССИЙСКОЙ ФЕДЕРАЦИИ
федеральное государственное бюджетное образовательное учреждение высшего образования
«Российский экономический университет имени Г.В. Плеханова»
Краснодарский филиал РЭУ им. Г.В. Плеханова



Кафедра бухгалтерского учета и анализа

РАБОЧАЯ ПРОГРАММА УЧЕБНОЙ ДИСЦИПЛИНЫ

Б1.Б.08.02 ПРОГРАММНЫЕ КОМПЛЕКСЫ ОРГАНИЗАЦИОННО-ТЕХНОЛОГИЧЕСКОЙ ДЕЯТЕЛЬНОСТИ РЕСТОРАНА

Направление подготовки 19.03.04

Технология продукции и организация общественного питания

Направленность (профиль)

Технология и организация ресторанного дела

для студентов приема 2020 г.

Уровень высшего образования **Бакалавриат**

Программа подготовки **академический бакалавриат**

Краснодар
2019 г.

Рецензенты:

1. Пантелеева О.Б., к.э.н., доцент кафедры бухгалтерского учета и анализа Краснодарского филиала РЭУ им. Г.В. Плеханова
2. Цебренько К.Н., к.т.н., директор института Информационных технологий и инноваций Академии маркетинга и социально-информационных технологий ИМСИТ, г. Краснодар.

Аннотация рабочей программы учебной дисциплины «Программные комплексы организационно-технологической деятельности ресторана»:

Цель изучения дисциплины – изучение общих принципов и требований системы ЕСКД к выполнению, оформлению и применению графической части проектов (чертежей), формирование представления о системах автоматизированного проектирования (САПР) и выработка навыков работы с ними; рассмотрение программных комплексов автоматизации бизнес - планирования проектов.

Задачи дисциплины:

1. Формирование у студентов представления о современных средствах проектирования и расчетов организационно-технологической деятельности предприятий общественного питания.
2. Выработка навыков выполнения изображений и текстовой части чертежей, чтения и анализа чертежей.
3. Изучение структуры и видов графических и технологических документов проектов (чертежей, схем, регламентов).
4. Рассмотрение программного обеспечения систем автоматизированного проектирования, календарного и бизнес планирования и работа с ним.

Рабочая программа составлена на основании федерального государственного образовательного стандарта.

Составитель:

Р.Н. Фролов, к.т.н., доцент кафедры бухгалтерского учета и анализа

Рабочая программа дисциплины рекомендована к утверждению кафедрой бухгалтерского учета и анализа. Протокол от 28.03.2019 № 7

Зав. КБУ, к.э.н., доцент



Н.В. Лактионова

СОГЛАСОВАНО

Зав. КТП, к.э.н., доцент

 С.Н. Дьянова

Согласовано

Протокол заседания Учебно-методического совета от 18.04.2019 № 6

СОДЕРЖАНИЕ

I. ОРГАНИЗАЦИОННО-МЕТОДИЧЕСКИЙ РАЗДЕЛ	4
II. СОДЕРЖАНИЕ ПРОГРАММЫ УЧЕБНОЙ ДИСЦИПЛИНЫ	7
III. ОБРАЗОВАТЕЛЬНЫЕ ТЕХНОЛОГИИ	10
IV. УЧЕБНО-МЕТОДИЧЕСКОЕ, ИНФОРМАЦИОННОЕ И МАТЕРИАЛЬНО-ТЕХНИЧЕСКОЕ ОБЕСПЕЧЕНИЕ ДИСЦИПЛИНЫ	10
V. ТЕМАТИЧЕСКИЙ ПЛАН ИЗУЧЕНИЯ ДИСЦИПЛИНЫ	15
VI. ФОНД ОЦЕНОЧНЫХ СРЕДСТВ	18
VII. МЕТОДИЧЕСКИЕ УКАЗАНИЯ ДЛЯ ОБУЧАЮЩИХСЯ ПО ОСВОЕНИЮ ДИСЦИПЛИНЫ30
VIII. МЕТОДИЧЕСКИЕ МАТЕРИАЛЫ, ОПРЕДЕЛЯЮЩИЕ ПРОЦЕДУРЫ ОЦЕНИВАНИЯ ЗНАНИЙ, УМЕНИЙ, НАВЫКОВ И (ИЛИ) ОПЫТА ДЕЯТЕЛЬНОСТИ, ХАРАКТЕРИЗУЮЩИХ ЭТАПЫ ФОРМИРОВАНИЯ КОМПЕТЕНЦИЙ	31
Лист регистрации изменений	35
Приложения:	
Карта обеспеченности дисциплины учебными изданиями и иными информационно-библиотечными ресурсами	

І. ОРГАНИЗАЦИОННО-МЕТОДИЧЕСКИЙ РАЗДЕЛ

1.1 Цель дисциплины

Целью учебной дисциплины «Программные комплексы организационно-технологической деятельности ресторана» является: изучение общих принципов разработки графической части проектов (чертежей), формирование представления о системах автоматизированного проектирования (САПР) и выработка навыков работы с ними; рассмотрение программных комплексов автоматизации бизнес - планирования проектов на предприятиях общественного питания.

1.2 Учебные задачи дисциплины

Задачами дисциплины являются:

1. Формирование у студентов представления о современных средствах проектирования и расчетов организационно-технологической деятельности предприятий общественного питания.
2. Выработка навыков выполнения изображений и текстовой части чертежей, чтения и анализа чертежей.
3. Изучение структуры и видов графических и технологических документов проектов (чертежей, схем, регламентов).
4. Рассмотрение программного обеспечения систем автоматизированного проектирования, календарного и бизнес планирования и работа с ним.

1.3 Место дисциплины в структуре ОПОП ВО (основной профессиональной образовательной программы высшего образования)

Дисциплина «Программные комплексы организационно-технологической деятельности ресторана» относится к базовой части учебного плана, модуль «Информационные технологии и системы».

Дисциплина основывается на знании следующих дисциплин: «Информационные технологии».

Изучение дисциплины «Программные комплексы организационно-технологической деятельности ресторана» необходимо для дальнейшего изучения таких дисциплин как: Процессы и аппараты пищевых производств, Технология и организация рабочих процессов на предприятиях питания, Проектирование предприятий общественного питания.

1.4. Объем дисциплины и виды учебной работы

Распределение часов дисциплины, по которой промежуточная аттестация осуществляется в форме зачета

Показатели объема дисциплины	Всего часов по формам обучения		
	Очная	Заочная	Очно-заочная
Объем дисциплины в зачетных единицах	2 ЗЕТ		
Объем дисциплины в часах	72		
Контактная работа обучающихся с преподавателем (контактные часы), всего	28,25	6,25	26,25
1.Аудиторная работа (Ауд), всего:	28	6	26
в том числе:			
лекции, в том числе интерактивные ()	14 (2)	4 (2)	10 (2)
лабораторные занятия, в том числе интерактивные ()	-	-	

практические (семинарские) занятия, в том числе интерактивные ()	14 (12)	2	16 (6)
2.Индивидуальные консультации (ИК)	-	-	
3.Контактная работа по промежуточной аттестации (Катт)	0,25	0,25	0,25
Самостоятельная работа (СР). всего:	43,75	65,75	45,75
в том числе:			
самостоятельная работа в семестре (СРС)	43,75	62	45,75
самостоятельная работа в период экз.сессии (Контроль)		3,75	

Контактная работа при проведении учебных занятий по дисциплине осуществляется в соответствии с приказом Минобрнауки России от 05.04.2017 № 301 «Об утверждении порядка организации и осуществления образовательной деятельности по образовательным программам высшего образования – программам бакалавриата, программам специалитета, программам магистратуры».

1.5 Требования к результатам освоения содержания дисциплины

В результате освоения дисциплины в соответствии с видом профессиональной деятельности, на который ориентирована программа бакалавриата, должны быть решены следующие профессиональные задачи и сформированы следующие общепрофессиональные (ОПК) и профессиональные (ПК) компетенции:

ОПК -1 – способностью осуществлять поиск, хранение, обработку и анализ информации из различных источников и баз данных, представлять ее в требуемом формате с использованием информационных, компьютерных и сетевых технологий

В результате освоения компетенции **ОПК- 1** студент должен:

- 1. Знать:** виды и структуру информационного обеспечения автоматизации организационно-технологической деятельности ресторана.
- 2. Уметь:** осуществлять поиск, хранение, обработку и анализ информации из различных источников и баз данных, представлять ее в требуемом формате с использованием информационных, компьютерных и сетевых технологий.
- 3. Владеть:** способностью управлять информацией с использованием прикладных программ автоматизации деятельности ресторана и технологического проектирования.

ПК-2 – владение современными информационными технологиями, способностью управлять информацией с использованием прикладных программ деловой сферы деятельности, использовать сетевые компьютерные технологии и базы данных в своей предметной области, пакеты прикладных программ для расчета технологических параметров оборудования.

В результате освоения компетенции **ПК- 2** студент должен:

- 1. Знать:** пакеты прикладных программ для автоматизации организационной деятельности ресторана и технологического проектирования параметров оборудования.
- 2. Уметь:** использовать прикладные программы, сетевые компьютерные технологии и базы данных в своей предметной области, применять пакеты прикладных программ для расчета технологических параметров оборудования.
- 3. Владеть:** современными информационными технологиями, способностью применять их на практике в своей профессиональной деятельности.

1.6 Формы контроля

Текущий контроль (контроль самостоятельной работы обучающихся - КСР) осуществляется в процессе освоения дисциплины лектором и преподавателем, ведущим практические занятия в соответствии с календарно-тематическим планом, в объеме часов, запланированных в расчете педагогической нагрузки по дисциплине в виде следующих работ:

контрольной работы; реферата (презентации), выполняемых с использованием информационных технологий; тестирования и др.

Промежуточная аттестация проводится в соответствии с учебным планом в форме зачета.

Результаты текущего контроля и промежуточной аттестации формируют рейтинговую оценку работы студента. Распределение баллов при формировании рейтинговой оценки работы студента осуществляется в соответствии с «Положением о рейтинговой системе оценки успеваемости и качества знаний студентов в ФГОУ ВО «Российский экономический университет имени Г.В. Плеханова». Распределение баллов по отдельным видам работ в процессе освоения дисциплины «Программные комплексы организационно-технологической деятельности ресторана» осуществляется в соответствии с разделом VIII.

1.7 Требования к адаптации учебно-методического обеспечения дисциплины для обучающихся с ограниченными возможностями здоровья и инвалидов

Требования к адаптации учебно-методического обеспечения дисциплины для обучающихся с ограниченными возможностями здоровья и инвалидов определены в Положении об организации образовательного процесса для инвалидов и лиц с ограниченными возможностями здоровья в ФГБОУ ВО «РЭУ им. Г.В. Плеханова». (<http://www.rea.ru>).

Набор адаптационных методов обучения, процедур текущего контроля успеваемости, промежуточной аттестации осуществляется исходя из специфических особенностей восприятия, переработки материала обучающимися с ограниченными возможностями здоровья с учетом рекомендаций медико-социальной экспертизы, программы реабилитации инвалида с учетом индивидуальных психофизических особенностей.

II. СОДЕРЖАНИЕ ПРОГРАММЫ УЧЕБНОЙ ДИСЦИПЛИНЫ

Содержание программы учебной дисциплины «Информационные системы в экономике», описание показателей и критериев оценивания компетенций на различных этапах их формирования в процессе освоения ОПОП ВО представлено в таблице 2.1

Таблица 2.1 - Содержание программы учебной дисциплины «Информационные системы в экономике», описание показателей и критериев оценивания компетенций на различных этапах их формирования в процессе освоения ОПОП ВО

Наименование раздела дисциплины (темы)	Содержание	Формируемые компетенции	Образовательные технологии
1	2	3	4
Тема 1. Инженерное обеспечение технологического проектирования	<p>Понятие информационной системы (ИС), применение ИС при автоматизации технологического проектирования предприятия общественного питания. Структура ИС организационно-технологического проектирования. Понятие автоматизированного рабочего места (АРМ). Базы и банки данных. Инженерное обеспечение проектирования. Общие требования системы ЕСКД к выполнению графической части проектов. Правила выполнения изображений. Ортогональные и аксонометрические проекции. Виды, разрезы, сечения. Изображения соединений. Сборочные чертежи и спецификации. Классификация технологических схем по видам и типам. Структурные, функциональные и принципиальные технологические схемы. Применение различных видов схем при технологическом проектировании. Правила выполнения схем, простановка связей.</p>	<p>ОПК-1</p>	<p>интерактивная лекция; входной контроль; лабораторные занятия; самостоятельная работа, реферат</p>
Тема 2. Программные комплексы автоматизации деятельности ресторана	<p>АРМ сотрудника ресторана на различных уровнях (администратор, управляющий, официант). Популярные программные комплексы автоматизации деятельности</p>	<p>ОПК-1 ПК-2</p>	<p>лекция; лабораторные занятия; самостоятельная работа, тестирование</p>

	ресторана: Квазар Ресторатор, R-Keeper, iiko Трактирь. Основные функциональные модули. Работа в системах: бронирование столов, способы расчета заказов, способы оплаты, обслуживание на различных площадках (обеденный зал, бар)		
1	2	3	4
Тема 3. Программные комплексы автоматизированного проектирования	Графические САПР. Универсальные и специализированные САПР. Понятие векторного графического пакета. Трехмерное моделирование. Расчетные САПР: MathCAD. Основные возможности расчета организационно-технологических параметров процессов. ПО AutoCAD: основные режимы и функции. Панели инструментов и приемы работы в каждом из режимов. Панель служебных команд. Командная строка и работа с ней. Настройки режимов создания и редактирования объектов. Слои и работа со слоями. Видовые экраны. Средства автоматизированного выполнения схем. MS Visio: основные инструменты создания схем, принципы работы, основные функциональные возможности. Порядок разработки технологической схемы предприятия общественного питания в MS Visio.	ПК-2	лекция; лабораторные занятия; самостоятельная работа.
Тема 4. Программные комплексы календарного планирования организационной деятельности	Теоретические основы календарного планирования. Метод сетевого планирования и управления. Сетевой график и диаграмма Ганта. MS Project: основные функциональные возможности. Формирование графика работ, установление связей между работами, получение графика работ. Добавление ресурсов в проект. Определение критического пути и временная оптимизация.	ПК-2	лекция; лабораторные занятия; самостоятельная работа.

III. ОБРАЗОВАТЕЛЬНЫЕ ТЕХНОЛОГИИ

В процессе освоения дисциплины «Программные комплексы организационно-технологической деятельности ресторана» используются следующие образовательные технологии:

1. Стандартные методы обучения:

- лекция;
- практические занятия;
- самостоятельная работа обучающихся, в которую входит освоение теоретического материала, подготовка к практическим занятиям, выполнение письменных или устных заданий, работа с литературой;
- диагностическое тестирование.

2. Методы обучения с применением интерактивных форм образовательных технологий:

- интерактивные лекции;
- интерактивные практические задания.

IV. УЧЕБНО-МЕТОДИЧЕСКОЕ, ИНФОРМАЦИОННОЕ И МАТЕРИАЛЬНО-ТЕХНИЧЕСКОЕ ОБЕСПЕЧЕНИЕ ДИСЦИПЛИНЫ

4.1 Рекомендуемая литература

Основная литература (О):

1. Информационные системы и технологии в экономике и управлении в 2 ч. Часть 1: учебник для бакалавриата и специалитета / ответственный редактор В. В. Трофимов. — 5-е изд., перераб. и доп. Москва: Издательство Юрайт, 2019. — 375 с. — Режим доступа: <https://biblio-online.ru/viewer/informacionnye-sistemy-i-tehnologii-v-ekonomike-i-upravlenii-v-2-ch-chast-1-441968#page/1>
2. Инженерная и компьютерная графика: учебник и практикум для прикладного бакалавриата / Р. Р. Анамова [и др.]; под общей редакцией С. А. Леоновой. — Москва: Издательство Юрайт, 2019. — 246 с. — Текст: электронный // ЭБС Юрайт [сайт]. — Режим доступа: <https://biblio-online.ru/viewer/inzhenernaya-i-kompyuternaya-grafika-433875#page/1>
3. Колошкина, И. Е. Инженерная графика. САД: учебник и практикум для академического бакалавриата / И. Е. Колошкина, В. А. Селезнев. — Москва: Издательство Юрайт, 2019. — 220 с. — Текст: электронный // ЭБС Юрайт [сайт]. — Режим доступа: <https://biblio-online.ru/viewer/inzhenernaya-grafika-cad-429985#page/1>

Дополнительная литература (Д):

1. Вдовин В.М. Предметно-ориентированные экономические информационные системы: учебное пособие / В.М. Вдовин, Л.Е. Суркова, А.А. Шурупов. — 3-е изд. — М.: «Дашков и К^о», 2016. — 388 с. — Текст: электронный // ЭБС Znanium [сайт]. — Режим доступа: <https://new.znanium.com/read?id=94170>
2. Зайко, Г.М. Организация производства и обслуживания на предприятиях общественного питания: учеб. пособие / Г.М. Зайко, Т.А. Джум. — М.: Магистр: ИНФРА-М, 2013. — 560 с. — Текст: электронный // ЭБС Znanium [сайт]. — Режим доступа: <https://new.znanium.com/read?id=202753>
3. Информационные технологии управления проектами: Учебное пособие / Н.М. Светлов, Г.Н. Светлова. - 2-е изд., перераб. и доп. - М.: НИЦ Инфра-М, 2015. - 232 с. - (Высшее образование). - Режим доступа: <http://znanium.com/bookread2.php?book=429103>
4. Коршунов, М. К. Экономика и управление: применение информационных технологий: учебное пособие для вузов / М. К. Коршунов; под научной редакцией Э. П. Макарова. — 2-е изд. — Москва: Издательство Юрайт, 2019; Екатеринбург: Изд-во Урал. ун-та. — 110 с. — (Университеты России). — Режим доступа: <https://biblio-online.ru/viewer/ekonomika-i-upravlenie-primenenie-informacionnyh-tehnologiy-438137#page/1>

5. Кравченко, Т. К. Системы поддержки принятия решений: учебник и практикум для академического бакалавриата / Т. К. Кравченко, Д. В. Исаев. — Москва: Издательство Юрайт, 2019. — 292 с. — Текст: электронный // ЭБС Юрайт [сайт]. —Режим доступа: <https://bibli-online.ru/viewer/sistemy-podderzhki-prinyatiya-resheniy-433434#page/1>

Карта обеспеченности дисциплины учебными изданиями и иными информационно-библиотечными ресурсами представлена в приложении А.

4.2 Перечень информационно-справочных систем

1. Информационная справочно-правовая система Консультант плюс (локальная версия)
2. Справочно-правовая система Гарант (локальная версия)
3. Информационная система «Единое окно доступа к образовательным ресурсам. Раздел. Информатика и информационные технологии» - <https://habr.com/>
4. Крупнейший веб-сервис для хостинга IT-проектов и их совместной разработки- <https://github.com/>

4.3 Перечень электронно-образовательных ресурсов

1. ЭБС «ИНФРА–М» <http://znanium.com>
2. ЭБС «Лань» www.e.lanbook.com
3. ЭБС BOOK.ru <http://www.book.ru>
4. Лекториум - просветительский проект: массовые открытые онлайн-курсы, открытый видеоархив лекций вузов России <https://www.lektorium.tv/>
5. Российский национальный открытый университет «ИНТУИТ» <http://www.intuit.ru/>
6. Электронно-библиотечная система «ЮРАЙТ» <https://urait.ru/>
7. Видеолекции НПП Краснодарского филиала <http://vrgteu.ru/course/view.php?id=6680>

4.4 Перечень профессиональных баз данных

1. База данных Научной электронной библиотеки eLIBRARY.RU <http://elibrary.ru>
2. Библиографическая и реферативная база данных Scopus <https://www.elsevier.com/solutions/scopus>
3. База данных PATENTSCOPE <https://patentscope.wipo.int/search/ru/search.jsf>
4. База данных стандартов и регламентов Федерального агентства по техническому регулированию и метрологии (Росстандарт) <http://www.gost.ru>
5. Российский архив государственных стандартов, а также строительных норм и правил (СНиП) и образцов юридических документов (РАГС) <http://www.rags.ru/gosts/2874/>
6. База данных Федеральной службы по надзору в сфере защиты прав потребителей и благополучия человека <https://www.rosпотребнадзор.ru/documents/documents.php>

4.5 Перечень ресурсов информационно-телекоммуникационной сети «Интернет», необходимых для освоения дисциплины

1. Основы ресторанного дела – <http://www.prorestoran.com>
2. Оборудование для предприятий общественного питания – www.oooph.ru
3. Официальный представитель фабрик-производителей ресторанной посуды, барного стекла, столовых приборов, барных и кухонных принадлежностей – <http://www.ina-int.ru>
4. Лекции «Engineering Меню» - <https://multiurok.ru/files/liektsii-i-engineering-mieniu.html>
5. Управление наполнением меню - menu engineering - http://trade-drive.ru/services/analysis_restaurant_business/engineering_analysis/
6. Научная электронная библиотека. Монографии, изданные в издательстве Российской Академии Естествознания - полнотекстовый ресурс научных и учебных изданий РАЕ <https://www.monographies.ru/>
7. Энциклопедиум [энциклопедии, словари, справочники] - справочный портал <http://enc.biblioclub.ru>
8. On-line: газеты и журналы - коллекция гиперссылок на электронные версии СМИ открытого доступа: российские официальные, нормативные, центральные, региональные, местные, отраслевые, научные, образовательные, научно-популярные, литературно- художественные,

молодёжные, зарубежные периодические издания на русском и на иностранных языках, размещённая на сайте филиала <http://www.sgpi.ru/?n=934>

9. Журнал «Ресторанные ведомости» <https://restoved.ru>

10. Сайт «Компьютерная поддержка учебно-методической деятельности филиала» <http://vrgteu.ru>

11. Единое окно доступа к образовательным ресурсам - федеральная информационная система открытого доступа к интегральному каталогу образовательных интернет-ресурсов и к электронной библиотеке учебно-методических материалов для всех уровней образования: дошкольное, общее, среднее профессиональное, высшее, дополнительное <http://window.edu.ru/>

4.6 Перечень информационных технологий, используемых при осуществлении образовательного процесса по дисциплине, включая перечень программного обеспечения

1. Операционная система Windows: 8.1 PRO
2. Пакет прикладных программ Office Professional Plus 2010 Rus,
3. Антивирусная программа Касперского Kaspersky Endpoint Security для бизнеса-Расширенный Rus Edition,
4. PeaZip,
5. Adobe Acrobat Reader DC

4.7 Перечень учебно-методического обеспечения для самостоятельной работы обучающихся по дисциплине

Задания для самостоятельной работы обучающихся по дисциплине «Программные комплексы организационно-технологической деятельности ресторана» приведены в «Методических указаниях по подготовке к практическим занятиям и организации самостоятельной работы обучающихся с использованием инновационных форм обучения» для обучающихся направления подготовки 19.03.04 Технология продукции и организация общественного питания, направленность (профиль) «Технология и организация ресторанного дела», которое представлено на сайте компьютерной поддержки учебной деятельности Краснодарского филиала РЭУ им. Г.В. Плеханова. - Режим доступа: <http://vrgteu.ru>

Пример задания по организации самостоятельной работы обучающихся.

Тема 1. Инженерное обеспечение технологического проектирования

Литература: О-1; О-3; Д-1.

Методические указания:

При подготовке к практическому занятию необходимо изучить основные и дополнительные источники литературы, освещающие тему инженерного обеспечения технологического проектирования предприятий общественного питания.

В ходе изучения литературных источников по теме обучающийся должен усвоить место информации в современных информационных системах, особенности и свойства информации, требования системы ЕСКД к выполнению проектов.

Вопросы для самопроверки:

1. Структура и состав ИС автоматизации организационно-технологической деятельности.
2. Архитектура ИС. Функциональные и обеспечивающие подсистемы.
3. Перечислите названия шести основных видов и укажите, как их располагают на чертеже.
4. Что называется главным видом?
5. Какой вид называется дополнительным? Как он обозначается на чертеже?
6. Какой вид называется местным?
7. Какие проекции называют аксонометрическими? Назовите их виды.
8. Что называют коэффициентом (показателем) искажения?
9. Укажите коэффициенты искажений по направлениям осей в прямоугольной изометрии, в диметрии.

10. Укажите направления и величины осей эллипсов как изометрических и диметрических проекций окружностей, вписанных в квадраты граней куба, ребра которого параллельны координатным осям.
11. Что такое разрез?
12. Для какой цели применяют разрезы?
13. Какие разрезы называют простыми?
14. Какой разрез называется горизонтальным? Вертикальным? Наклонным?
15. Где могут быть расположены горизонтальный, фронтальный и профильные разрезы?
16. В каком случае можно соединить половину вида с половиной разреза?
17. Как обозначаются простые разрезы?
18. Как направляются линии штриховки сечений на аксонометрических изображениях?
19. Какие разрезы называют сложными?
20. Какие разрезы называются ступенчатыми? Ломаными?
21. Что такое местный разрез?
22. Что называют сечением?
23. Как обводятся линии контура наложенного и вынесенного сечения?
24. Как обозначаются сечения?
25. В чем состоит формирование чертежа и его редактирование?

Темы рефератов (презентаций):

1. ПО автоматизации предприятий общественного питания российских производителей.
2. Технологическое проектирование с применением САПР.
3. Основные виды САПР, используемые в настоящее время
4. Программное обеспечение САПР
5. Особенности твердотельного трехмерного моделирования в САПР
6. Программные продукты фирмы Autodesk (США).
7. Система трехмерного моделирования и визуализации 3DsMAX.
8. Применение САПР российского производства на примере САПР Компас.
9. Основные направления развития САПР.
10. Информационные технологии управления проектами
11. Теоретические основы компьютерных технологий управления проектами. Метод Just-in-time.
12. Программный продукт MS Project.
13. Метод сетевого планирования и управления (СПУ).
14. Диаграмма Ганта и правила её построения.
15. Виды ресурсов, используемые в проектах.
16. Виды связей между работами в диаграмме Ганта.
17. оптимизация проекта по времени
18. Оптимизация проекта по стоимости

Вопросы для самостоятельного обучения:

1. Основные функциональные возможности ПО «Квазар Ресторатор»
2. Базы данных в организационно-технологической деятельности ресторана
3. Ведение клиентских баз в специализированном ПО

Учебно-методические материалы для самостоятельной и аудиторной работы обучающихся из числа лиц с ограниченными возможностями здоровья и инвалидов предоставляются в формах, адаптированных к ограничениям их здоровья и восприятия информации.

Для лиц с нарушениями зрения: в форме электронного документа; в печатной форме увеличенным шрифтом.

Для лиц с нарушениями слуха и нарушениями опорно-двигательного аппарата: в форме электронного документа; в печатной форме.

4.8 Материально-техническое обеспечение дисциплины (разделов)

Для реализации дисциплины «Программные комплексы организационно-технологической деятельности ресторана» используются учебные аудитории для проведения занятий лекционного типа, оборудованные мультимедийным оборудованием (проектор, ноутбук), методическим пособием по проведению лабораторных занятий и организации самостоятельной работы для практических занятий, групповых и индивидуальных консультаций, текущего контроля и промежуточной аттестации, а также помещения для самостоятельной работы, оснащенные компьютерной техникой с возможностью подключения к сети Интернет и обеспечением доступа в электронную информационно-образовательную среду филиала.

Освоение дисциплины лицами с ограниченными возможностями здоровья и инвалидами осуществляется с использованием средств обучения общего и специального назначения с учетом рекомендаций медико-социальной экспертизы, программы реабилитации инвалида с учетом индивидуальных психофизических особенностей на основании заявления обучающегося.

V. ТЕМАТИЧЕСКИЙ ПЛАН ИЗУЧЕНИЯ ДИСЦИПЛИНЫ

Тематический план изучения дисциплины «Программные комплексы организационно-технологической деятельности ресторана» для обучающихся **очной формы обучения** представляет содержание учебной дисциплины, структурированное по темам (разделам) с указанием часов и видов занятий, контактной и самостоятельной работы, формы контроля, таблица 5.1

Таблица 5.1 - Тематический план изучения дисциплины «Программные комплексы организационно-технологической деятельности ресторана» для обучающихся очной формы обучения

Наименование разделов и тем	Контактная работа, часы									Самостоятельная работа*			Формы текущего контроля (КСР)
	Аудиторные часы						Индивидуальная консультация, ИК	Контактная работа по промежут. аттестации, Катт	Контактная работа по промежуточной аттестации в период экз. сессии, Каттэкз	формы	в семестре, часы	Контроль/СР в сессию	
	лекции	практические занятия	лабораторные работы	всего	в т.ч. интерактивные формы /часы								
Тема 1. Инженерное обеспечение технологического проектирования	4	2	-	6	-	-	-	-	-	<i>Лит., Реф., В.к.</i>	10	-	<i>В.к., Р</i>
Тема 2. Программные комплексы автоматизации деятельности ресторана	2	2	-	4	-	<i>Комп.з/2</i>	-	-	-	<i>Лит., Подг. к тест.</i>	11,25	-	<i>Т</i>
Тема 3. Программные комплексы автоматизированного проектирования	4	6	-	10	<i>И.л./2</i>	<i>Комп.з/6</i>	-	-	-	<i>Лит., П.к.р.</i>	11,25	-	<i>КР</i>
Тема 4. Программные комплексы календарного планирования организационной деятельности	4	4	-	8	-	<i>Комп.з/4</i>	-	-	-	<i>Лит., П.к.р.</i>	11,25	-	<i>КР</i>
Итого:	14	14	-	28	2	12	-	0,25	-	-	43,75	-	72
Всего по дисциплине	-	-	-	28	-	-	-	0,25	-	-	43,75	-	72

Тематический план изучения дисциплины «Программные комплексы организационно-технологической деятельности ресторана» для обучающихся **заочной формы обучения** представляет содержание учебной дисциплины, структурированное по темам (разделам) с указанием часов и видов занятий, контактной и самостоятельной работы, формы контроля, таблица 5.2

Таблица 5.2 - Тематический план изучения дисциплины «Программные комплексы организационно-технологической деятельности ресторана» для обучающихся заочной формы обучения

Наименование разделов и тем	Контактная работа, часы									Самостоятельная работа*			Формы текущего контроля (КСР)
	Аудиторные часы						Индивидуальная консультация, ИК	Контактная работа по промежут. аттестации, Катт	Контактная работа по промежуточной аттестации в период экз. сессии, Каттэкз	формы	в семестре, часы	Контроль/СР в сессию	
	лекции	практические занятия	лабораторные работы	всего	в т.ч. интерактивные формы /часы								
Тема 1. Инженерное обеспечение технологического проектирования	2	-	-	2	-	-	-	-	-	<i>Лит., Реф., В.к.</i>	15	-	<i>В.к., Р</i>
Тема 2. Программные комплексы автоматизации деятельности ресторана	-	-	-	-	-	-	-	-	-	<i>Лит., Подг. к тест.</i>	16	-	<i>Т</i>
Тема 3. Программные комплексы автоматизированного проектирования	2	2	-	4	<i>И.л./ 2</i>	-	-	-	-	<i>Лит., П.к.р.</i>	15	-	<i>КР</i>
Тема 4. Программные комплексы календарного планирования организационной деятельности	-	-	-	-	-	-	-	-	-	<i>Лит., П.к.р.</i>	16	-	
Итого:	4	2	-	6	2	-	-	0,25	-	-	62	3,75	72
Всего по дисциплине	-	-	-	6	-	-	-	0,25	-	-	62	3,75	72

Тематический план изучения дисциплины «Программные комплексы организационно-технологической деятельности ресторана» для обучающихся **очно-заочной формы обучения** представляет содержание учебной дисциплины, структурированное по темам (разделам) с указанием часов и видов занятий, контактной и самостоятельной работы, формы контроля, таблица 5.3

Таблица 5.3 - Тематический план изучения дисциплины «Программные комплексы организационно-технологической деятельности ресторана» для обучающихся очно-заочной формы обучения

Наименование разделов и тем	Контактная работа, часы									Самостоятельная работа*			Формы текущего контроля (КСР)
	Аудиторные часы						Индивидуальная консультация, ИК	Контактная работа по промежут. аттестации, Катт	Контактная работа по промежуточной аттестации в период экз. сессии, Каттэкз	формы	в семестре, часы	Контроль/СР в сессию	
	лекции	практические занятия	лабораторные работы	всего	в т.ч. интерактивные формы /часы								
Тема 1. Инженерное обеспечение технологического проектирования	2	4	-	6	-	-	-	-	-	<i>Лит., Реф., В.к.</i>	10	-	<i>В.к., Р</i>
Тема 2. Программные комплексы автоматизации деятельности ресторана	2	2	-	4	-	<i>Комп.з/2</i>	-	-	-	<i>Лит., Подг. к тест.</i>	11,25	-	<i>Т</i>
Тема 3. Программные комплексы автоматизированного проектирования	4	6	-	10	<i>И.л./2</i>	<i>Комп.з/2</i>	-	-	-	<i>Лит., П.к.р.</i>	12,25	-	<i>КР</i>
Тема 4. Программные комплексы календарного планирования организационной деятельности	2	4	-	6	-	<i>Комп.з/2</i>	-	-	-	<i>Лит., П.к.р.</i>	12,25	-	<i>КР</i>
Итого:	10	16	-	26	2	6	-	0,25	-	-	45,75	-	72
Всего по дисциплине	-	-	-	26	-	-	-	0,25	-	-	45,75	-	72

*Формы самостоятельной работы и затраты времени обучающихся на самостоятельное выполнение конкретного содержания учебного задания по дисциплине «Программные комплексы организационно-технологической деятельности ресторана» определены в «Методических указаниях по подготовке к практическим занятиям и организации самостоятельной работы обучающихся с использованием инновационных форм обучения» для обучающихся направления подготовки 19.03.04 Технология продукции и организация общественного питания, направленность (профиль) «Технология и организация ресторанного дела».

Сокращения, используемые в Тематическом плане изучения дисциплины, представлены в таблице 5.4

Таблица 5.4 - Сокращения, используемые в Тематическом плане изучения дисциплины

Сокращение	Вид работы
Лит.	Работа с литературой
КР	Контрольная работа
П.к.р.	Подготовка контрольной работы
Т	Тестирование
В.к.	Входной контроль
Р	Реферат
Комп. з.	Компьютерное занятие
ИЛ	Интерактивная лекция

VI. ФОНД ОЦЕНОЧНЫХ СРЕДСТВ

Фонд оценочных средств по дисциплине «Программные комплексы организационно-технологической деятельности ресторана» разработан в соответствии с требованиями Положения «О фонде оценочных средств в ФГБОУ ВО «РЭУ им. Г.В. Плеханова». ФОС хранится на кафедре, обеспечивающей преподавание данной дисциплины.

Планируемые результаты обучения по дисциплине «Программные комплексы организационно-технологической деятельности ресторана» представлены в разделе II «Содержание дисциплины».

Типовые контрольные задания по дисциплине «Программные комплексы организационно-технологической деятельности ресторана», необходимые для оценки знаний, умений, навыков и (или) опыта деятельности, характеризующих этапы формирования компетенций в процессе освоения основной профессиональной образовательной программы включают в себя:

6.1 Диагностическое тестирование входного контроля уровня подготовки обучающихся или уровня профессиональной подготовки обучающихся в процессе изучения смежных дисциплин

1. Совокупность научных и инженерных знаний, а также методов и средств, которая используется для создания, сбора, передачи, хранения и обработки информации в некоторой предметной области.
 - Информационная технология
 - Информационная система
 - Информатика
 - Кибернетика
2. Научная дисциплина, изучающая законы и методы накопления, обработки и передачи информации с помощью ЭВМ.
 - Информационная технология
 - Информационная система
 - Информатика
 - Кибернетика

3. Сеть, объединяющая компьютеры в соседних помещениях или здании.
 - Глобальная сеть
 - Локальная сеть
 - Региональная сеть
4. Компьютерные системы с интегрированной поддержкой звукозаписей и видеозаписей.
 - Мультимедиа
 - Медиа
 - Аудиовизуализация
 - Интерактив
5. Главная управляющая программа (комплекс программ) на ЭВМ.
 - Операционная система
 - Прикладная программа
 - Графический редактор
 - Текстовый процессор

6.2 Тематика курсовых работ

Курсовая работа по дисциплине «Программные комплексы организационно-технологической деятельности ресторана» учебным планом не предусмотрена.

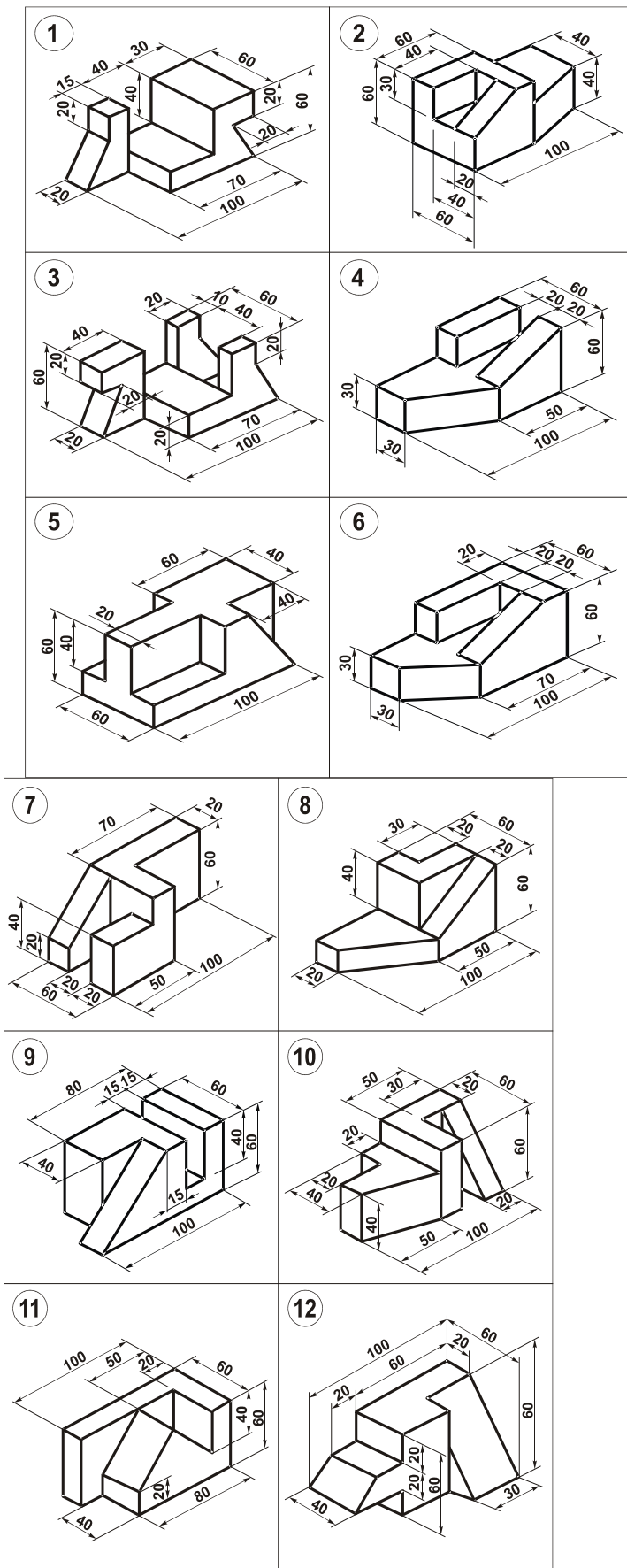
6.3 Вопросы к зачету

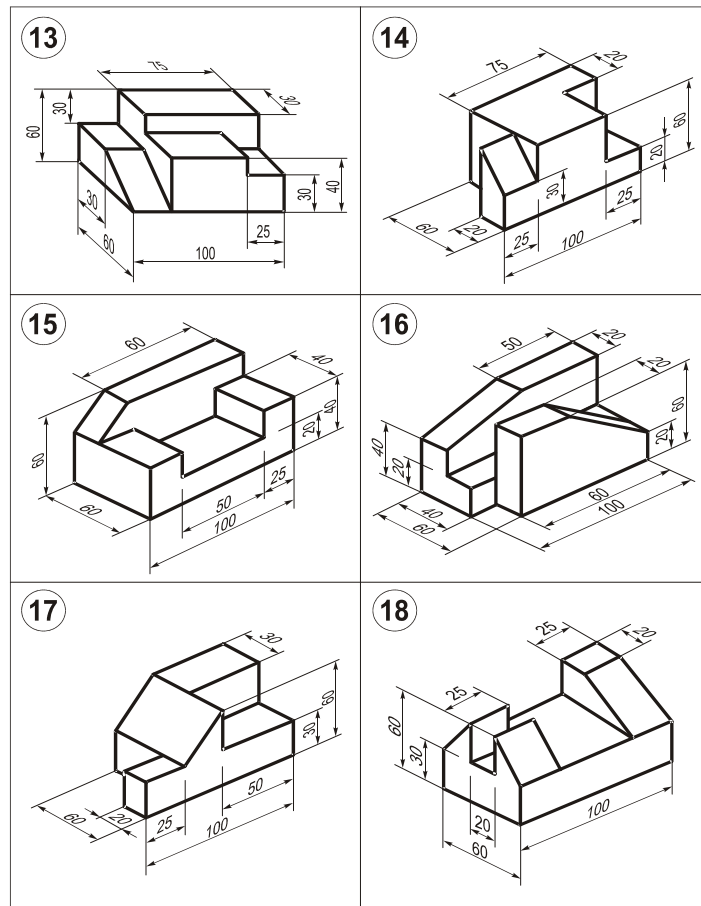
1. Общая структура программных комплексов организационно-технологической деятельности предприятий общественного питания.
2. Основные функциональные возможности ПО «Квазар: Ресторатор»
3. Установление статуса стола в ПО «Квазар: Ресторатор». Общий и отдельный учет посетителей.
4. Бронирование и резервирование столов в ПО «Квазар: Ресторатор».
5. АРМ сотрудника зала ресторана. Основные программные продукты.
6. Представление данных в системах управления. Структуры данных.
7. Одномерные и двумерные массивы данных.
8. Структура данных очередь – FIFO. Принцип формирования, области применения.
9. Структура данных стек (магазин) – LIFO. Принцип формирования, области применения.
10. Понятие базы данных. Реляционные базы данных.
11. Понятие СУБД. Основные этапы обобщенной технологии работы с СУБД. Модели данных.
12. Реляционная модель данных, основные признаки и формы записи данных.
13. Иерархическая и сетевая модели данных.
14. Объекты базы данных СУБД Microsoft Access.
15. Основные свойства полей базы данных СУБД Microsoft Access.
16. Основные типы данных в СУБД Microsoft Access.
17. Порядок создания базы в СУБД Microsoft Access. Режимы конструктора и мастера создания объектов базы.
18. Выполнение запросов и создание отчетов в СУБД Microsoft Access
19. Требования ЕСКД к выполнению графической части проектов.
20. Основные правила выполнения чертежей. Изображения. Технологические схемы.
21. Технологическое проектирование. Виды и структура графических пакетов. Векторные и растровые пакеты.
22. Системы автоматизированного проектирования (САПР). Основные области применения.

23. Основное назначение, преимущества и недостатки систем автоматизированного проектирования (САПР).
24. Основные компоненты пакета Auto CAD
25. Основные функции, панели, меню пакета Auto CAD
26. Понятие слоя, функции работы со слоями, настройки слоев
27. Выбор формата, шага сетки и привязок в Auto CAD
28. Панель служебных команд (орто, полярное отслеживание, динамический ввод и т.д.)
29. Настройка типа, толщины и цвета линий в Auto CAD
30. Автоматизированное заполнение штампа основной надписи, задание масштаба
31. Вычерчивание объектов на плоскости с использованием основных панелей инструментов.
32. Основные функции редактирования объектов в Auto CAD.
33. Простановка размеров в Auto CAD
34. Заливка и штриховка объектов в Auto CAD
35. Построение пространственных объектов с использованием функций 3D
36. Выбор реберной и реалистичной модели, редактирование 3D-моделей
37. Функции сечения, объединения и вычитания трехмерных объектов.
38. Режимы просмотра трехмерных объектов (ортогональные виды, орбита и т.д.)
39. Текстовые вставки и редактирование текста в САПР
40. Понятие о языках САПР. Основные команды языка Auto LISP
41. Работа с командной строкой в Auto CAD.
42. Вычерчивание схем в ПО MS Visio. Основные панели фигур.
43. Установление связей между объектами и редактирование элементов MS Visio.
44. Основные функции и работа в векторном пакете Corel DRAW.
45. Программные комплексы организационного и календарного планирования.
46. Основные теоретические предпосылки ИС управления проектами. Метод СПУ. Метод Just in time.
47. Основные понятия метода сетевого планирования и управления (СПУ). Сетевой граф (график).
48. Правила построения сетевых графиков комплекса операций.
49. Определение критического пути сетевого графика.
50. Расчёт временных параметров сетевого графика.
51. Добавление ресурсов в проект. Виды ресурсов.
52. Оптимизация сетевых графиков по времени.
53. Оптимизация сетевых графиков по стоимости.
54. Диаграмма Ганта. Установление связей между работами и создание графика работ.
55. Планирование проектов в MS Project. Создание графика работ.
56. Типы связей между задачами на диаграмме Ганта.
57. Разбивка задач проекта на этапы. Настройка проекта. Установка опережения и запаздывания.
58. Заполнение таблицы ресурсов в MS Project. Назначение ресурсов. Устранение перекрытия ресурсов.
59. Назначение ресурсов. Устранение перекрытия ресурсов.
60. Представление проекта в различных режимах.

Практические задания к зачету

1. В ПО Auto CAD вычертить шесть ортогональных видов предмета по заданной аксонометрической проекции:





2. Имеется сетевой график с длительностями работ, указанными в таблице. Изобразить внешний вид этого сетевого графика, выполнить расчет его временных параметров двумя способами. Разработать программу вывода на экран сетевого графика, расчета его параметров табличным способом и определения критического пути.

19.

	1	2	3	4	5	6	7	8	9	10	11
1		2	6		7						
2			3	4	5						
3						5	6				
4						7					
5							3	6			
6							7			12	
7								9		10	
8									6	10	
9										3	9
10											8

20.

	1	2	3	4	5	6	7	8	9	10	11
1		4		6							
2			5	3							
3				3	6		4				
4					2	7					

5						6		8	5		
6							3			10	
7								5	7		
8									3		10
9										6	
10											5

21.

	1	2	3	4	5	6	7	8	9	10	11
1		8	9								
2			3	5		8					
3					4	6					
4					2		6				
5						2	4				
6								4		9	
7								3	5		
8									2	7	7
9										4	
10											3

22.

	1	2	3	4	5	6	7	8	9	10	11
1		2		4	3						
2			3			6					
3				6			4				
4					7	3				6	
5								5	6		
6							5				4
7									5	4	
8										5	
9										3	9
10											6

23.

	1	2	3	4	5	6	7	8	9	10	11
1		5			8						
2			4	2							
3					3	6		6			
4							4	2			
5						2			8		
6							3	5		7	

7									3		6
8									4	6	
9											3
10											5

24.

	1	2	3	4	5	6	7	8	9	10	11
1		7									
2			6	5	4						
3					3	7					
4					2		8		12		
5						4		5			
6							3		8		
7									4		9
8									2	5	6
9										4	
10											3

25.

	1	2	3	4	5	6	7	8	9	10	11
1		5	8								
2			3		4						
3				5	1		6				
4						4	3				
5						2		6	8		
6							4			12	
7								4			10
8									3	4	
9										3	
10											5

26.

	1	2	3	4	5	6	7	8	9	10	11
1		6		7							
2			4	2		6					
3					6	5					
4					2		7				
5							3		8		

6							2	5		9	
7									4	5	
8									3		9
9										4	
10											2

27.

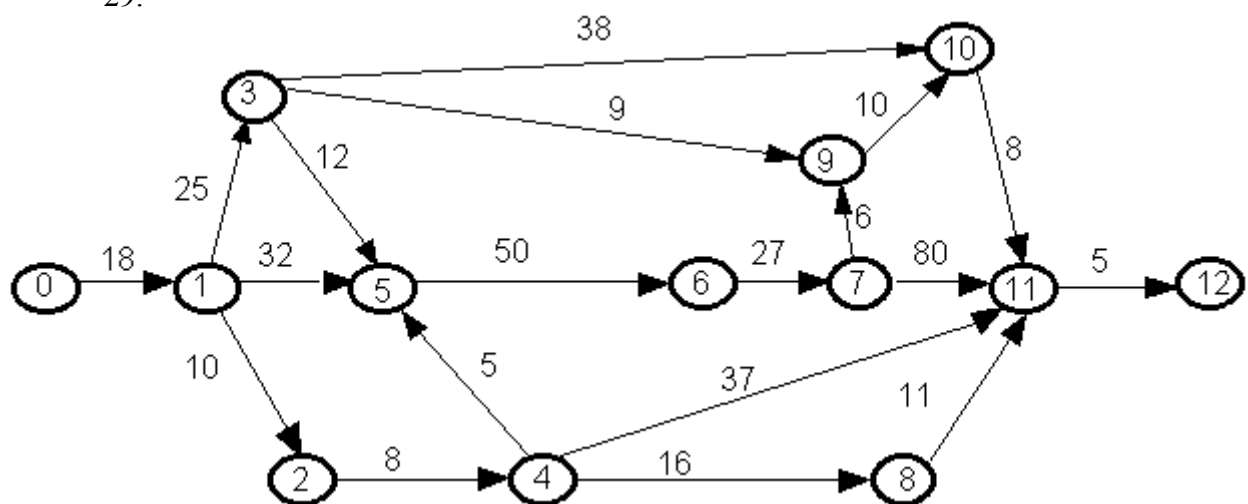
	1	2	3	4	5	6	7	8	9	10	11
1		4	7								
2				3	5		6				
3				2		4					
4						6			12		
5							4	8			
6								3		11	
7								1	5		9
8										6	7
9										2	
10											3
11											

28.

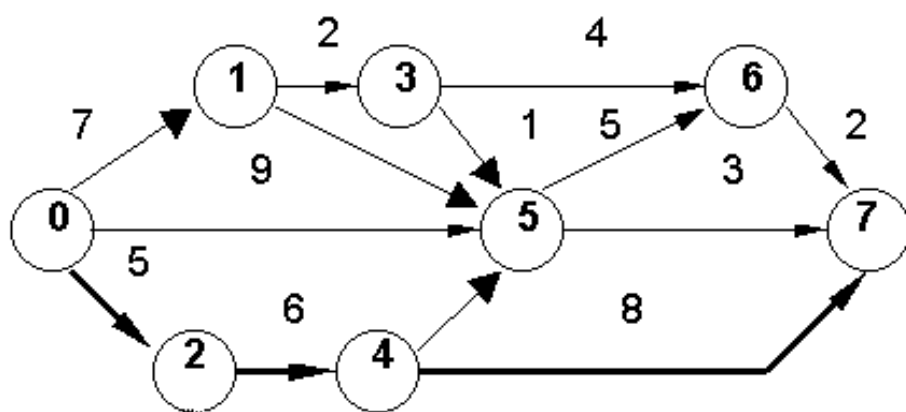
	1	2	3	4	5	6	7	8	9	10	11
1		4	7								
2				3	5		3				
3				2		4					
4						6			12		
5							4	8			
6								3		11	
7								2	5		8
8										6	
9										2	
10											3
11											

3. По приведенному изображению сетевого графика рассчитать время завершающего события, критический путь, определить некритические пути и возможности для оптимизации.

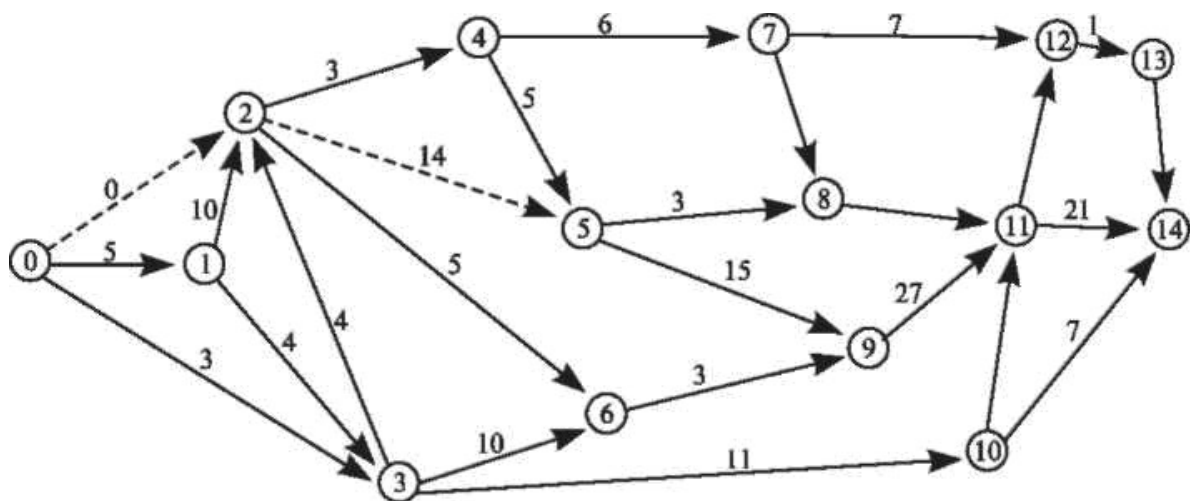
29.



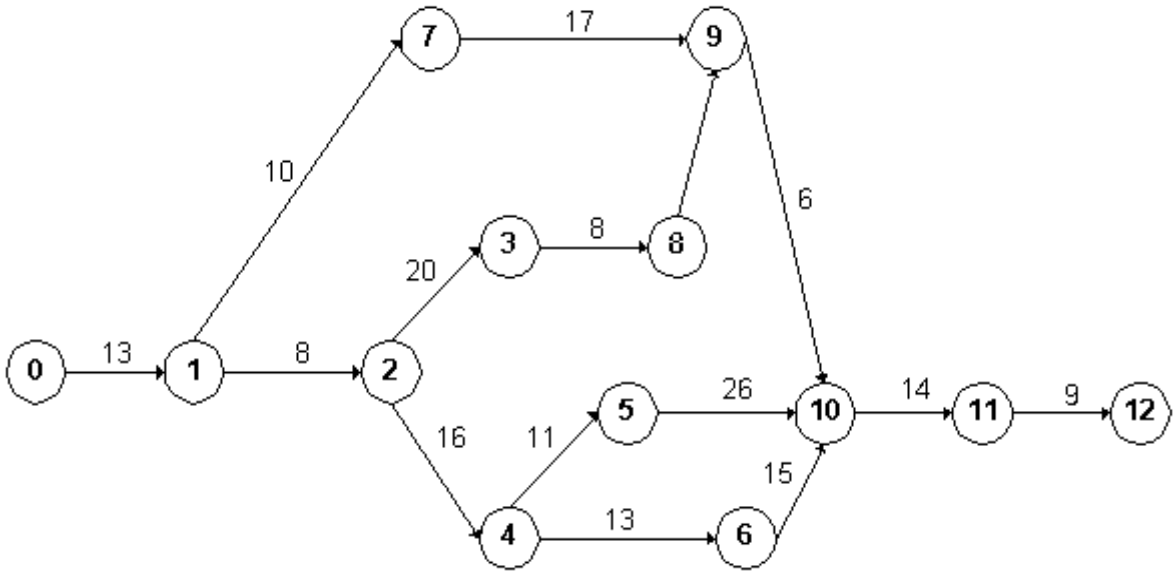
30.



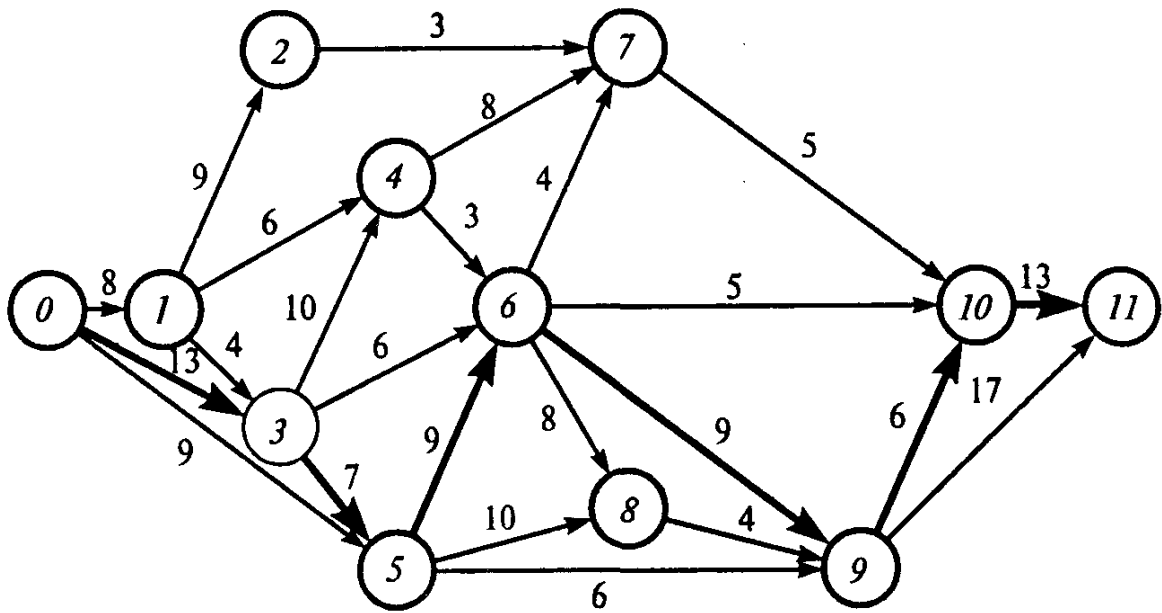
31.



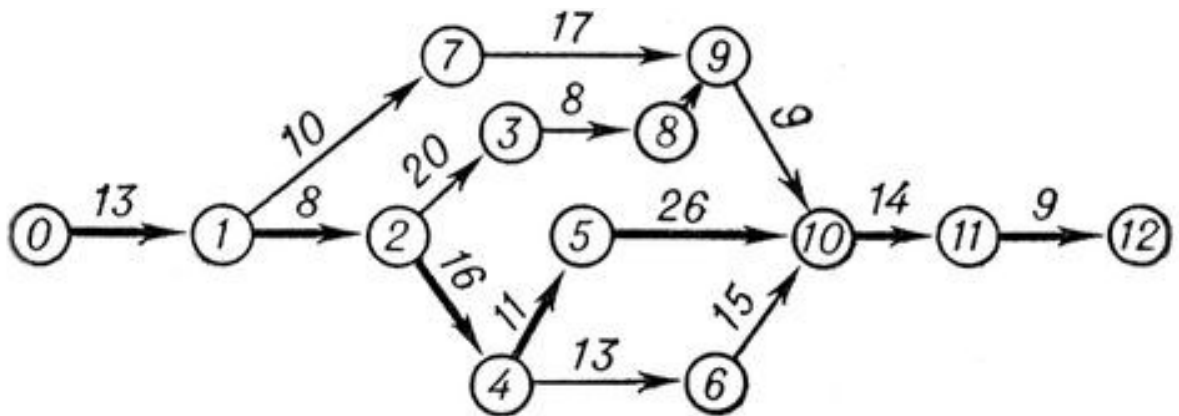
32.



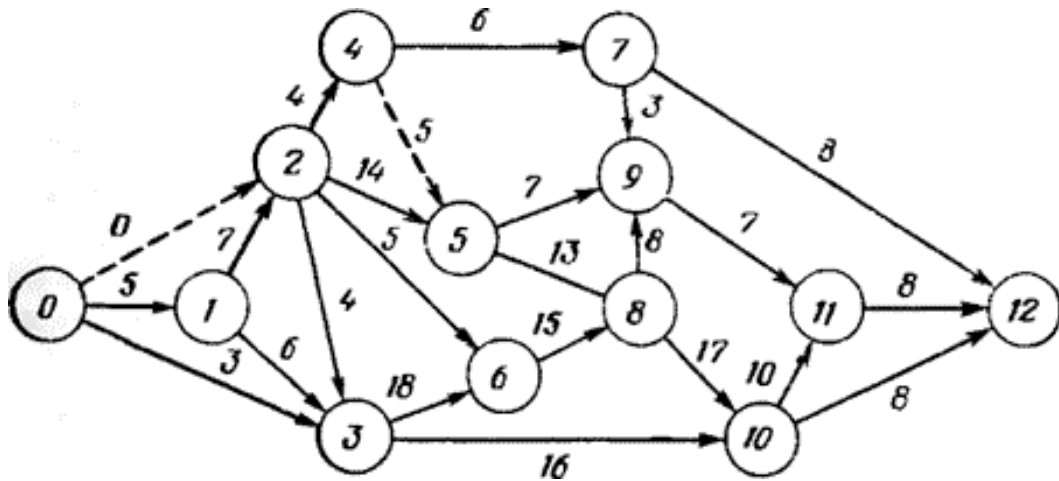
33.



34.



35.



6.4 Типовые задания к практическим занятиям

Тема 3. Программные комплексы автоматизированного проектирования

Вариант №1

Работа «Виды основные»

Целевое назначение

1. Ознакомиться с элементами интерфейса системы автоматизированного проектирования AutoCAD-2012
2. Изучить основные принципы работы в среде AutoCAD-2012
3. **Научиться вычерчивать геометрические объекты при помощи графических примитивов панели инструментов «Рисование».**
4. Освоить работу со слоями.
5. Научиться осуществлять редактирование чертежа при помощи команд панели инструментов «Редактировать».

Содержание и объем задания:

Задание выполняется по индивидуальным вариантам. Варианты заданий приведены на рисунке 3.

По наглядному аксонометрическому изображению изделия необходимо построить шесть основных видов изделия. Образец выполнения приведен на рисунке 4.

Подготовить чертеж к печати.

Последовательность выполнения

1. Изучить рекомендуемую литературу
2. Создать необходимое для работы количество слоев (типов линий)
3. В соответствии с требованиями ГОСТ 2.305-68 вычертить в масштабе 1:1 в формате А3 (420x297 мм) в пространстве модели шесть основных видов изделия.
4. Подготовить чертеж к печати. Подготовку чертежа к печати осуществить в пространстве листа (допускается в пространстве модели) под формат А3. Допускается вывод чертежей на печать осуществить в формате А4. Чертеж следует оформить в соответствии с требованиями стандартов ЕСКД. Внутри листа вычерчивается рамка. Рамку проводят сплошными основными линиями на расстоянии 5 мм от края листа, а слева – на расстоянии 20 мм, широкую полосу оставляют для подшивки чертежа (см. рисунок 1). В нижнем правом углу выполняется основная надпись форма 1 ГОСТ 2.104-68 (рисунок 2). В верхнем левом углу выполняется дополнительная графа размером 70x14 мм.



Рисунок 1 - Оформление поля чертежа

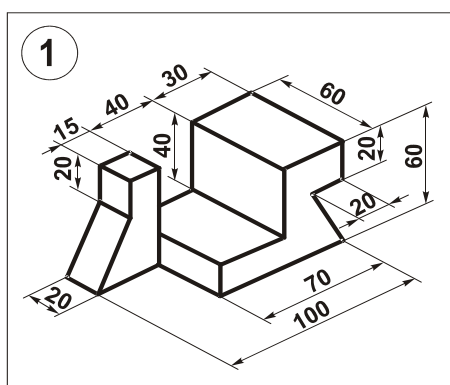


Рисунок 2 - Задание

6.5 Типовые задания к интерактивным занятиям

Мультимедийное практическое занятие: «Повышение эффективности ИТ-инфраструктуры предприятия питания» с контрольным тестом. – Режим доступа: http://www.intuit.ru/studies/professional_skill_improvements/17462/courses/260/lecture/6648

Задания для подготовки к тестированию:

1. Перечислите профили предприятий для организации ИТ инфраструктуры
2. Модели жизненного цикла информационной системы

6.6 Примеры тестов для контроля знаний

№1

Расшифруйте аббревиатуру АРМ: ...

- 1 автоматизированное рабочее место
- 2 автоматическое распределение мест
- 3 авторизация различных методов
- 4 автономный реактивный мотор

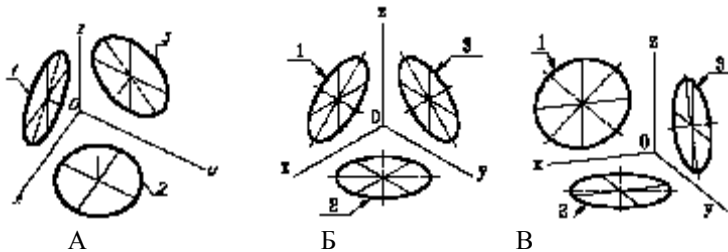
№2

Если коэффициенты искажения по аксонометрическим осям равны между собой, то проекцию называют: ...

- 1 изометрической
- 2 диметрической
- 3 триметрической
- 4 октаметрической

№3

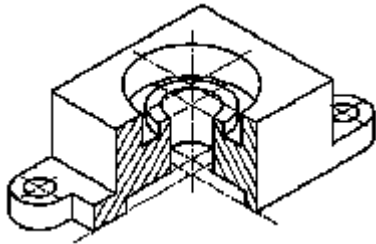
Правильное изображение окружности в прямоугольной изометрии приведено на рисунке:



- 1 А
 2 Б
 3 В

№4

На рисунке изображена деталь в виде:



- 1 косоугольной диметрии
 2 прямоугольной изометрии
 3 косоугольной изометрии
 4 ортогонального вида

№5

Укажите правильное обозначение ГОСТ "Схемы. Виды и типы. Общие требования к выполнению"

- 1 2.701-84
 2 2.303-68
 3 21.1101-2013
 4 34.601-90

№6

Какое обозначение будет иметь гидравлическая схема соединений (монтажная)?

- 1 К1
 2 Г4
 3 Э3
 4 Л2

VII. МЕТОДИЧЕСКИЕ УКАЗАНИЯ ДЛЯ ОБУЧАЮЩИХСЯ ПО ОСВОЕНИЮ ДИСЦИПЛИНЫ

Методические указания для обучающихся по освоению дисциплины «Программные комплексы организационно-технологической деятельности ресторана» представлены в нормативно-методических документах:

Положение об интерактивных формах обучения (<http://www.rea.ru>)

Положение об организации самостоятельной работы обучающихся (<http://www.rea.ru>)

Положение об учебно-исследовательской работе обучающихся (<http://www.rea.ru>)

Организация деятельности обучающихся по видам учебных занятий по дисциплине «Программные комплексы организационно-технологической деятельности ресторана» представлена в таблице 7.1.

Таблица 7.1

Вид учебных занятий	Организация деятельности обучающихся
---------------------	--------------------------------------

Лекция	Написание конспекта лекций: кратко, схематично, последовательно фиксировать основные положения, выводы, формулировки, обобщения; отмечать важные мысли, выделять ключевые слова, термины. Проверка терминов, понятий с помощью энциклопедий, словарей, справочников с выписыванием толкований в тетрадь. Обозначить вопросы, термины, материал, который вызывает трудности, попытаться найти ответ в рекомендуемой литературе. Если самостоятельно не удастся разобраться в материале, необходимо сформулировать вопрос и задать преподавателю на консультации, на практическом занятии.
Практические занятия	Для успешной подготовки к практическим занятиям обучающимся требуется предварительная самостоятельная работа по теме планируемого занятия (проработка конспекта лекций, учебной литературы и др.). Структура практического занятия включает в себя: вступительное слово преподавателя (тема, цель занятия); вопросы обучающихся по материалу, который требует дополнительных разъяснений, практическая часть (решение задач, обсуждение актуальных вопросов по теме занятия, и т.п.); заключительное слово преподавателя (подведение итогов).
Контрольная работа	Контрольная работа по дисциплине выполняется каждым обучающимся самостоятельно. Выполнение обучающимся контрольной работы – составная часть учебного процесса, одна из форм текущего контроля. Для успешного выполнения контрольной работы обучающийся должен самостоятельно осуществить проработку соответствующих тем дисциплины. Выполнение работы осуществляется поэтапно: ознакомление с заданием; письменное оформление работы; проверка вычислений.
Реферат	Поиск литературы и составление библиографии, использование от 3 до 5 научных работ, изложение мнения авторов и своего суждения по выбранному вопросу; изложение основных аспектов проблемы. Ознакомление со структурой и оформлением реферата
Тестирование	Тестирование – это важный элемент организации самостоятельной работы обучающихся – контроль знаний. Тестирование является одной из современных форм контроля и самоконтроля самостоятельной работы обучающегося. Тест дает возможность оценить уровень знаний, умений и навыков обучающихся по изучаемой теме или разделу курса. Тест позволяет не только проводить диагностику уровня подготовки обучающихся, но имеет также учебное, воспитательное и организационное значение.
Самостоятельная работа	Выполнение заданий без участия преподавателя. Подготовка к практическим занятиям; тестированию; контрольной работе; работа с литературой; выполнение письменных домашних заданий (подготовка рефератов; кейс-задания).

VIII. МЕТОДИЧЕСКИЕ МАТЕРИАЛЫ, ОПРЕДЕЛЯЮЩИЕ ПРОЦЕДУРЫ ОЦЕНИВАНИЯ ЗНАНИЙ, УМЕНИЙ, НАВЫКОВ И (ИЛИ) ОПЫТА ДЕЯТЕЛЬНОСТИ, ХАРАКТЕРИЗУЮЩИХ ЭТАПЫ ФОРМИРОВАНИЯ КОМПЕТЕНЦИЙ

Описание показателей и критериев оценивания компетенций на различных этапах их формирования, описание шкал оценивания представлено в разделе II «Содержание программы учебной дисциплины» и разделе VIII настоящей рабочей программы.

В соответствии с Положением о рейтинговой системе оценки успеваемости и качества знаний студентов в ФГБОУ ВО «РЭУ им. Г.В. Плеханова» распределение баллов, формирующих рейтинговую оценку работы студента, осуществляется следующим образом, таблица 8.1:

Таблица 8.1 - Распределение баллов, формирующих рейтинговую оценку работы студента

Виды работ	Максимальное количество баллов
Выполнение учебных заданий на аудиторных занятиях	20
Текущий и рубежный контроль	20
Творческий рейтинг	20
Промежуточная аттестация (зачет)	40
Итого	100

Результаты входного контроля уровня подготовки обучающихся в начале изучения дисциплины, уровня профессиональной подготовки обучающихся в процессе изучения смежных дисциплин не формируют рейтинговую оценку работы обучающегося по дисциплине, критерии оценки входного контроля представлены в оценочных и методических материалах к дисциплине.

Критерии оценки заданий текущего контроля успеваемости обучающегося в семестре

Таблица 8.2 - Расчет баллов по результатам текущего контроля

Форма контроля	Наименование тем, выносимых на контроль	Форма проведения контроля	Количество баллов, максимально
Текущий контроль	Тема 1. Инженерное обеспечение технологического проектирования	реферат	2
		мультимедийная презентация	4
	Тема 2. Программные комплексы автоматизации деятельности ресторана	тест	4
	Тема 3. Программные комплексы автоматизированного проектирования	контрольная работа	5
	Тема 4. Программные комплексы календарного планирования организационной деятельности	контрольная работа	5
Всего			20

Критерии оценки заданий к практическим занятиям

Результатов тестирования:

4 балла - выставляется студенту, если правильно выполнено от 90 до 100% заданий,

2 балла - выставляется студенту, если правильно выполнено от 70 до 90% заданий,

1 балл - выставляется студенту, если правильно выполнено от 50 до 70% заданий.

Выполнения контрольной работы:

4 балла - выставляется студенту, если он правильно решил все задания, предусмотренные контрольной работой, аргументировано может пояснить ход составления электронной таблицы или базы данных, алгоритм поиска информации в СПС и БСС;

2 балла - выставляется студенту, если он в целом правильно решил все задания, предусмотренные контрольной работой, но имеют место неточности в расчетах или ошибочный выбор алгоритма решения задачи;

1 балла - выставляется студенту, если он из двух заданий, предусмотренных контрольной работой, не выполнил одно.

Представления презентации:

2 балла - выставляется студенту, если для всех слайдов презентации соблюдался единый стиль оформления, для представления информации на слайде использовались возможности компьютерной анимации, презентация содержит ценную, полную, понятную информацию, раскрывающую суть темы, выступающий свободно владеет содержанием, ясно излагает идеи, свободно и корректно отвечает на вопросы и замечания аудитории;

1 балл - выставляется студенту, если электронная презентация служит иллюстрацией к выступлению, но не заменяет его, выступающий свободно владеет содержанием, ясно излагает идеи, но не всегда отвечает на вопросы;

0,5 балла - выставляется студенту, если слайды наполнены слишком большим объемом информации, имеет место злоупотребление различными анимационными эффектами, отвлекающими внимание от содержания информации на слайде, выступающий владеет содержанием, но не поддерживает контакт с аудиторией, не может ответить на вопросы.

Критерии оценки творческого рейтинга

Распределение баллов осуществляется по решению кафедры и результат распределения баллов за соответствующие виды работ представляется в виде следующей таблицы 8.3

Таблица 8.3 - Распределение баллов в рамках творческого рейтинга

Наименование раздела (темы) дисциплины	Вид работы	Количество баллов, максимально
Семестр 2		
Тема 1. Инженерное обеспечение технологического проектирования	Подготовка и презентация докладов, рефератов.	5
Тема 2. Программные комплексы автоматизации деятельности ресторана	Участие в научных студенческих конференциях, подготовка докладов	15
Итого		20

Промежуточная аттестация

По результатам изучения дисциплины «Программные комплексы организационно-технологической деятельности ресторана» во 2 семестре проводится **зачет** в устной форме и соответствует **40 баллам**. Зачет состоит из теоретического вопроса и двух практических заданий.

Оценка по результатам зачета с оценкой выставляется исходя из следующих критериев:

- теоретический вопрос – 10 баллов;
- два практических задания – по 15 баллов за каждое.

Критерии оценки знаний студентов на зачете:

40 баллов заслуживает студент, который отвечает на теоретические и практические части задания и раскрывает содержание дополнительных вопросов;

20 баллов заслуживает студент, который при ответе на вопросы, показал следующее: теоретический вопрос нераскрыт, практические задания выполнены, но имеет место вычислительная ошибка, на дополнительные вопросы не ответил.

10 баллов выставляется студенту, который не освоил теоретическое содержание курса, необходимые практические навыки не сформированы, но частично справился с практическим заданием.

Итоговый балл формируется суммированием баллов за промежуточную аттестацию и баллов, набранных перед аттестацией в течение семестра. Для обучающихся очной формы применяется 100-балльная оценка знаний, для обучающихся заочной формы обучения –

традиционная четырехбалльная система оценки знаний.

Показатели и критерии оценивания планируемых результатов освоения компетенций и результатов обучения, шкала оценивания

100-балльная система оценки	Традиционная четырехбалльная система оценки	Формируемые компетенции (индикаторы компетенций)	Критерии оценивания
85 – 100 баллов	«отлично» «зачтено»	ОПК-1	<p>Знает верно и в полном объеме: виды и структуру информационного обеспечения автоматизации организационно-технологической деятельности ресторана.</p> <p>Умеет верно и в полном объеме: осуществлять поиск, хранение, обработку и анализ информации из различных источников и баз данных, представлять ее в требуемом формате с использованием информационных, компьютерных и сетевых технологий.</p> <p>Владет навыками верно и в полном объеме: способностью управлять информацией с использованием прикладных программ автоматизации деятельности ресторана и технологического проектирования.</p>
		ПК-2	<p>Знает верно и в полном объеме: пакеты прикладных программ для автоматизации организационной деятельности ресторана и технологического проектирования параметров оборудования.</p> <p>Умеет верно и в полном объеме: использовать прикладные программы, сетевые компьютерные технологии и базы данных в своей предметной области, применять пакеты прикладных программ для расчета технологических параметров оборудования.</p> <p>Владет навыками верно и в полном объеме: современными информационными технологиями, способностью применять их на практике в своей профессиональной деятельности.</p>
70 – 84 баллов	«хорошо» «зачтено»	ОПК-1	<p>Знает с незначительными замечаниями: виды и структуру информационного обеспечения автоматизации организационно-технологической деятельности ресторана.</p> <p>Умеет с незначительными замечаниями: осуществлять поиск, хранение, обработку и анализ информации из различных источников и баз данных, представлять ее в требуемом формате с использованием информационных, компьютерных и сетевых технологий.</p> <p>Владет навыками с незначительными замечаниями: способностью управлять информацией с использованием прикладных программ автоматизации деятельности ресторана и технологического проектирования.</p>
		ПК-2	<p>Знает с незначительными замечаниями: пакеты прикладных программ для автоматизации организационной деятельности ресторана и технологического проектирования параметров</p>

			<p>оборудования.</p> <p>Умеет с незначительными замечаниями: использовать прикладные программы, сетевые компьютерные технологии и базы данных в своей предметной области, применять пакеты прикладных программ для расчета технологических параметров оборудования.</p> <p>Владет навыками с незначительными замечаниями: современными информационными технологиями, способностью применять их на практике в своей профессиональной деятельности.</p>
50 – 69 баллов	«удовлетворительно» «зачтено»	ОПК-1	<p>Знает на базовом уровне, с ошибками: виды и структуру информационного обеспечения автоматизации организационно-технологической деятельности ресторана.</p> <p>Умеет на базовом уровне, с ошибками: осуществлять поиск, хранение, обработку и анализ информации из различных источников и баз данных, представлять ее в требуемом формате с использованием информационных, компьютерных и сетевых технологий.</p> <p>Владет на базовом уровне, с ошибками: способностью управлять информацией с использованием прикладных программ автоматизации деятельности ресторана и технологического проектирования.</p>
		ПК-2	<p>Знает на базовом уровне, с ошибками: пакеты прикладных программ для автоматизации организационной деятельности ресторана и технологического проектирования параметров оборудования.</p> <p>Умеет на базовом уровне, с ошибками: использовать прикладные программы, сетевые компьютерные технологии и базы данных в своей предметной области, применять пакеты прикладных программ для расчета технологических параметров оборудования.</p> <p>Владет на базовом уровне, с ошибками: современными информационными технологиями, способностью применять их на практике в своей профессиональной деятельности.</p>
менее 50 баллов	«неудовлетворительно» «не зачтено»	ОПК-1	<p>Не знает на базовом уровне: виды и структуру информационного обеспечения автоматизации организационно-технологической деятельности ресторана.</p> <p>Не умеет на базовом уровне: осуществлять поиск, хранение, обработку и анализ информации из различных источников и баз данных, представлять ее в требуемом формате с использованием информационных, компьютерных и сетевых технологий.</p> <p>Не владеет на базовом уровне: способностью управлять информацией с использованием прикладных программ автоматизации деятельности ресторана и технологического проектирования.</p>
		ПК-2	<p>Не знает на базовом уровне: пакеты прикладных</p>

			<p>программ для автоматизации организационной деятельности ресторана и технологического проектирования параметров оборудования.</p> <p>Не умеет на базовом уровне: использовать прикладные программы, сетевые компьютерные технологии и базы данных в своей предметной области, применять пакеты прикладных программ для расчета технологических параметров оборудования.</p> <p>Не владеет на базовом уровне: современными информационными технологиями, способностью применять их на практике в своей профессиональной деятельности.</p>
--	--	--	--

ЛИСТ РЕГИСТРАЦИИ ИЗМЕНЕНИЙ (АКТУАЛИЗАЦИИ)

1. Рабочая программа по учебной дисциплине с внесенными дополнениями и изменениями рекомендована к утверждению на заседании кафедры бухгалтерского учета и анализа, протокол от 18.03.2020 № 8

Заведующий кафедрой _____



Н.В. Лактионова

Согласовано на заседании УМС Краснодарского филиала РЭУ им. Г.В. Плеханова, протокол от 19.03.2020 № 7

Председатель _____



Г.Л. Авагян

Утверждено советом Краснодарского филиала РЭУ им. Г.В. Плеханова, протокол 26.03.2020 № 11

Председатель _____



А.В. Петровская

2. Рабочая программа с внесенными дополнениями и изменениями рекомендована к утверждению на заседании кафедры бухгалтерского учета и анализа, протокол № 7 от 25.02.2021г.

Заведующий кафедрой _____



Н.В. Лактионова

Согласовано на заседании методического совета Краснодарского филиала РЭУ им. Г.В. Плеханова протокол № 6 от 11.03.2021 г.

Председатель _____



Э.Г. Баладыга

Утверждено советом Краснодарского филиала РЭУ им. Г.В. Плеханова протокол № 14 от 30.03.2021 г.

Председатель _____



А.В. Петровская

Краснодарский филиал РЭУ им. Г.В. Плеханова

Карта обеспеченности дисциплины «Программные комплексы организационно-технологической деятельности ресторана»
учебными изданиями и иными информационно-библиотечными ресурсамиКафедра бухгалтерского учета и анализаОПОП ВО по направлению подготовки 19.03.04 Технология продукции и организация общественного питанияНаправленность (профиль) программы Технология и организация ресторанного делаУровень подготовки академический бакалавриат

№ п/п	Наименование, автор	Выходные данные			Количество экземпляров на кафедре (в лаборатории) (шт.)	Численность обучающихся (чел.)	Показатель обеспеченности обучающийся литературой: = 1(при наличии в ЭБС); или =(столбец4/столбец7)) (при отсутствии в ЭБС)
			Количество печатных экземпляров (шт.)	Наличие в ЭБС (да/нет), название ЭБС			
1	2	3	4	5	6	7	8
Основная литература							
1	Информационные системы и технологии в экономике и управлении в 2 ч. Часть 1: учебник для бакалавриата и специалитета / ответственный редактор В. В. Трофимов. — 5-е изд., перераб. и доп.	Москва: Издательство Юрайт, 2019. — 375 с. — (Бакалавр и специалист). — ISBN 978-5-534-09090-1. — Режим доступа: https://biblio-online.ru/viewer/informacionnye-sistemy-i-tehnologii-v-ekonomike-i-upravlenii-v-2-ch-chast-1-441968#page/1	x	да, ЭБС «Юрайт»	x	x	1
2	Инженерная и компьютерная графика: учебник и практикум для прикладного бакалавриата / Р. Р. Анамова [и др.]; под общей редакцией С. А. Леоновой.	Москва: Издательство Юрайт, 2019. — 246 с. — Текст: электронный // ЭБС Юрайт [сайт]. — Режим доступа: https://biblio-online.ru/viewer/inzhenernaya-i-kompyuternaya-grafika-433875#page/1	x	да, ЭБС «Юрайт»	x	x	1
3	Колошкина, И. Е. Инженерная графика. САД: учебник и практикум для академического бакалавриата / И. Е. Колошкина,	Москва: Издательство Юрайт, 2019. — 220 с. — Текст: электронный // ЭБС Юрайт [сайт]. — Режим доступа: https://biblio-online.ru/viewer/inzhenernaya-grafika-cad-429985#page/1	x	да, ЭБС «Юрайт»	x	x	1

	В.А. Селезнев.							
Всего			x	3	x	x		1
Дополнительная литература								
1	Вдовин В.М. Предметно-ориентированные экономические информационные системы: учебное пособие / В.М. Вдовин, Л.Е. Суркова, А.А. Шурупов. – 3-е изд.	М.: «Дашков и К ^о », 2016. – 388 С. Текст: электронный // ЭБС Znanium [сайт]. – Режим доступа: https://new.znaniium.com/read?id=94170	x	да, ЭБС «Znaniium»	x	x		1
2	Зайко, Г.М. Организация производства и обслуживания на предприятиях общественного питания: учеб. пособие / Г.М. Зайко, Т.А. Джум.	М.: Магистр: ИНФРА-М, 2013. – 560 с. Текст: электронный // ЭБС Znanium [сайт]. — Режим доступа: https://new.znaniium.com/read?id=202753		да, ЭБС «Znaniium»				
3	Информационные технологии управления проектами: Учебное пособие / Н.М. Светлов, Г.Н. Светлова. - 2-е изд., перераб. и доп.	М.: НИЦ Инфра-М, 2015. - 232 с. - (Высшее образование). - Режим доступа: http://znaniium.com/bookread2.php?book=429103	x	да, ЭБС «Znaniium»	x	x		1
4	Коршунов, М. К. Экономика и управление: применение информационных технологий: учебное пособие для вузов / М. К. Коршунов; под научной редакцией Э. П. Макарова. — 2-е изд.	Москва: Издательство Юрайт, 2019; Екатеринбург : Изд-во Урал. ун-та. — 110 с. — (Университеты России). — ISBN 978-5-534-07724-7 (Издательство Юрайт). — ISBN 978-5-7996-1431-7 (Изд-во Урал. ун-та). — Режим доступа: https://biblio-online.ru/viewer/ekonomika-i-upravlenie-primeneniye-informacionnyh-tehnologiy-438137#page/1	x	да, ЭБС «Юрайт»	x	X		1
5	Кравченко, Т. К. Системы поддержки принятия решений: учебник и практикум для академического бакалавриата / Т. К. Кравченко, Д. В. Исаев.	Москва: Издательство Юрайт, 2019. — 292 с. — (Бакалавр. Академический курс). — Текст: электронный // ЭБС Юрайт [сайт]. — URL: https://biblio-online.ru/bcode/433434 (дата обращения: 12.10.2019). Режим доступа: https://biblio-online.ru/viewer/sistemy-podderzhki-prinyatiya-resheniy-433434#page/1	x	да, ЭБС «Юрайт»	x	x		1
Всего			x	5	x	x		1

Преподаватель  Р.Н. Фролов

Зав. кафедрой  Н.В. Лактионова

СОГЛАСОВАНО

Библиотекарь

A handwritten signature in blue ink, appearing to be 'Криво', written in a cursive style.

Н.И. Криво

